

## Трубный хомут с двумя винтами и запатентованным быстродействующим замком

2



Подвесной трубопровод под угловым кронштейном



Удлинение трубопровода с помощью скользящей опоры

### ПРИМЕНЕНИЕ

- Хомуты для простого и легкого монтажа

### ПРЕИМУЩЕСТВА

- Специальный замок позволяет осуществлять быстрый монтаж
- Конструкция замка хомута гарантирует от его самопроизвольного открытия
- Плотная посадка звукоизолирующей вставки препятствует ее выпаданию при монтаже
- Комбинированная соединительная гайка с резьбой M8/M10 позволяет оптимизировать монтаж
- Наличие двух винтов позволяет легко регулировать хомут по внешнему диаметру трубы
- Конструкция винтов обеспечивает легкий монтаж

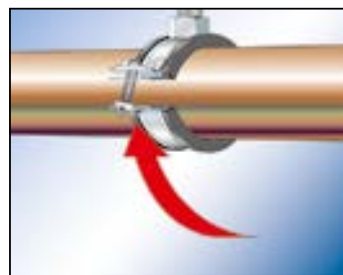
### ДОПУСКИ



Сертификат по звукоизоляции

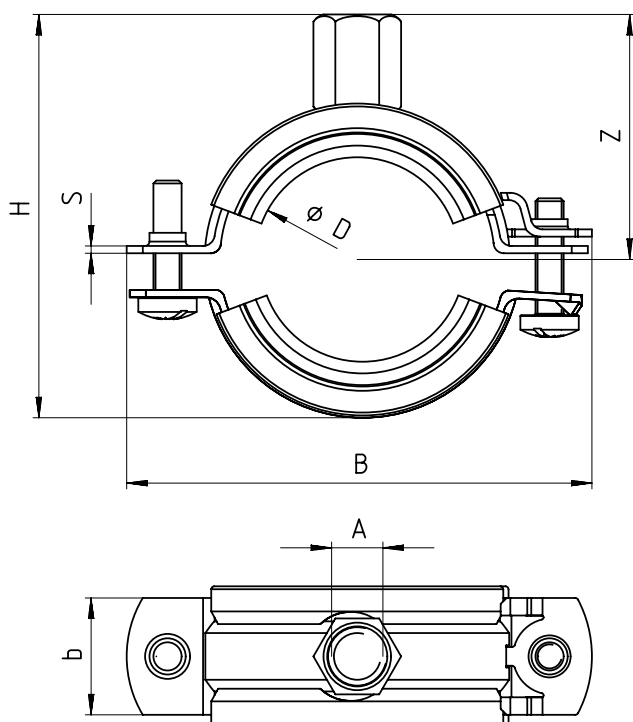
### ТЕХНИЧЕСКИЕ ДАННЫЕ

- **Материал:** Сталь DC01 (материал № 1.0330) по DIN EN 10130
- **Покрытие:** электроцинкование 5-9 мкм
- **Соединительная гайка:** приварная M8/M10, размер под ключ SW13
- **Винт замка:** винт с плоской головкой с комбинированным шлицем
- **Материал звукоизолирующей вставки:** EPDM; не содержит хлоридов и силиконов
- **Звукоизолирующие свойства:** по DIN 4109
- **Температура эксплуатации:** -40 °C до +100 °C
- **Твердость:** 55 ± 5° Ед. по Шору
- **Огнестойкость:** DIN 4102: Класс В2





## ТЕХНИЧЕСКИЕ ХАРАКТЕРИСТИКИ



2

Тип	Артикул	Резьба	Размер	Диаметр	Ширина В	Высота Н	Ширина	Высота Z	Запираю- щий винт	Максимальная рекомендуе- мая статиче- ская нагрузка (центральное растяжение)	Количество в упаковке
		А	трубы [дюймы]	трубы D [мм]	В [мм]	Н [мм]	х толщина b x s [мм]	Z [мм]			
FRS Plus 12 - 15	079440	M 8 / M 10	1/4"	12 - 15	59	41	20 x 1,25	28	M 5	0.80	100
FRS Plus 15 - 19	079441	M 8 / M 10	3/8"	15 - 19	63	45	20 x 1,25	30	M 5	0.80	100
FRS Plus 20 - 24	079442	M 8 / M 10	1/2"	20 - 24	68	50	20 x 1,25	32	M 5	0.80	100
FRS Plus 25 - 30	079443	M 8 / M 10	3/4"	25 - 30	74	56	20 x 1,25	35	M 5	0.80	100
FRS Plus 32 - 37	079444	M 8 / M 10	1"	32 - 37	81	63	20 x 1,25	39	M 5	0.80	100
FRS Plus 40 - 45	079445	M 8 / M 10	1 1/4"	40 - 45	90	71	20 x 1,5	43	M 5	1.00	50
FRS Plus 48 - 54	079446	M 8 / M 10	1 1/2"	48 - 54	98	80	20 x 1,5	48	M 5	1.00	50
FRS Plus 55 - 61	079447	M 8 / M 10	2"	55 - 61	100	87	20 x 1,5	51	M 5	1.00	50
FRS Plus 63 - 67	079449	M 8 / M 10	—	63 - 67	114	93	20 x 1,5	54	M 5	1.00	25
FRS Plus 68 - 73	079450	M 8 / M 10	—	68 - 73	117	100	20 x 2,0	58	M 6	1.80	25
FRS Plus 72 - 80	079451	M 8 / M 10	2 1/2"	72 - 80	125	107	20 x 2,0	61	M 6	1.80	25
FRS Plus 80 - 86	079452	M 8 / M 10	—	80 - 86	132	113	20 x 2,0	64	M 6	1.80	25
FRS Plus 87 - 92	079453	M 8 / M 10	3"	87 - 92	139	119	20 x 2,0	67	M 6	1.80	25
FRS Plus 95 - 103	079454	M 8 / M 10	—	95 - 103	151	130	20 x 2,0	73	M 6	1.80	25
FRS Plus 108 - 116	079455	M 8 / M 10	4"	108 - 116	163	143	20 x 2,0	79	M 6	1.80	20