

Трубный хомут с двумя винтами без звукоизолирующей вставки



Крепление сливного трубопровода

ПРИМЕНЕНИЕ

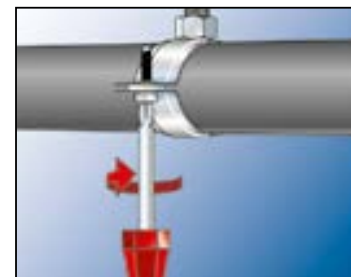
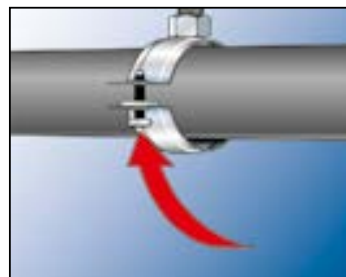
- Хомуты без звукоизолирующей вставки для монтажа металлических или пластиковых труб (например, промышленных коммуникаций)

ПРЕИМУЩЕСТВА

- Хомуты FRSN без звукоизолирующей вставки идеально подходят для объектов промышленности и пластиковых труб.
- Комбинированная соединительная гайка с резьбой M8/M10 позволяет оптимизировать монтаж
- Наличие двух винтов позволяет легко регулировать хомут по внешнему диаметру трубы
- Конструкция винтов обеспечивает легкий монтаж

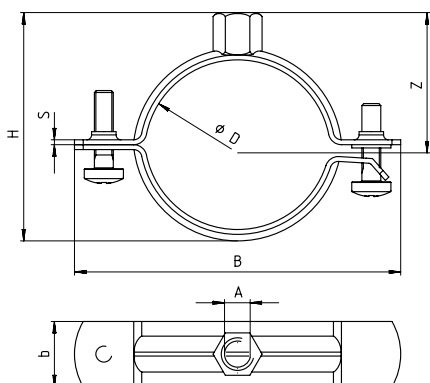
ТЕХНИЧЕСКИЕ ДАННЫЕ

- **Материал:** Сталь DD11 (материал № 1.0332) по DIN EN 10111
- **Покрытие:** электроцинкование 5-9 мкм
- **Соединительная гайка:** приварная M8/M10, размер под ключ SW13; M10/M12, размер под ключ SW17
- **Винт замка:** винт с плоской головкой с комбинированным шлицем





ТЕХНИЧЕСКИЕ ХАРАКТЕРИСТИКИ



Тип	Артикул	Резьба A	Размер трубы [дюймы]	Диаметр трубы D [мм]	Ширина B [мм]	Высота H [мм]	Ширина x толщина b x s [мм]	Высота Z [мм]	Запираю- щий винт	Максимальная рекомендуе- мая статиче- ская нагрузка (центральное растяжение) N _{гrecom} . [кН]	Количество в упаковке [шт.]
FRSN 15 - 19 M8/M10	049459	M 8 / M 10	3/8"	15 - 19	56	37	20 x 1,5	27	M 6	1.50	100
FRSN 21 - 23 M8/M10	049789	M 8 / M 10	1/2"	21 - 23	60	41	20 x 1,5	28	M 6	1.50	100
FRSN 25 - 28 M8/M10	049790	M 8 / M 10	3/4"	25 - 28	67	46	20 x 1,5	30	M 6	1.50	100
FRSN 32 - 36 M8/M10	049793	M 8 / M 10	1"	32 - 36	74	54	20 x 1,5	34	M 6	1.50	100
FRSN 38 - 43 M8/M10	049794	M 8 / M 10	1 1/4"	38 - 43	78	61	20 x 1,5	38	M 6	1.50	50
FRSN 44 - 49 M8/M10	049902	M 8 / M 10	1 1/2"	44 - 49	88	67	20 x 1,5	41	M 6	1.50	50
FRSN 50 - 56 M8/M10	049922	M 8 / M 10	—	50 - 56	92	74	20 x 1,5	43	M 6 x 16	1.50	50
FRSN 57 - 61 M8/M10	049944	M 8 / M 10	2"	57 - 61	98	79	20 x 1,5	47	M 6	1.50	50
FRSN 63 - 70 M8/M10	049945	M 8 / M 10	—	63 - 70	105	88	20 x 1,5	54	M 6	1.50	50
FRSN 70 - 77 M8/M10	049947	M 8 / M 10	2 1/2"	70 - 77	112	95	20 x 1,5	55	M 6	1.50	25
FRSN 80 - 83 M8/M10	049948	M 8 / M 10	—	80 - 83	116	101	20 x 1,5	58	M 6	1.50	25
FRSN 83 - 91 M8/M10	049979	M 8 / M 10	3"	83 - 91	128	111	20 x 2,0	63	M 6	2.50	25
FRSN 100 - 106 M8/M10	050006	M 8 / M 10	—	100 - 106	143	126	20 x 2,0	70	M 6	2.50	25
FRSN 108 - 114 M8/M10	050008	M 8 / M 10	4"	108 - 114	156	134	20 x 2,0	75	M 6	2.50	25
FRSN 118 - 122 M8/M10	500744	M 8 / M 10	—	118 - 122	160	142	20 x 2,0	78	M 6	2.50	25
FRSN 123 - 128 M8/M10	050009	M 8 / M 10	—	123 - 128	173	149	25 x 2,5	82	M 6	2.50	25
FRSN 131 - 136 M8/M10	050010	M 8 / M 10	—	131 - 136	176	157	25 x 2,5	86	M 6	2.50	25
FRSN 137 - 146 M8/M10	050023	M 8 / M 10	5"	137 - 146	180	167	25 x 2,5	91	M 6	2.50	25
FRSN 146 - 156 M8/M10	500746	M 8 / M 10	—	146 - 156	195	177	25 x 2,5	96	M 6	2.50	25
FRSN 159 - 165 M10/M12	500747	M 10 / M 12	—	159 - 165	203	191	25 x 2,5	106	M 6	2.50	25
FRSN 166 - 175 M10/M12	500748	M 10 / M 12	—	166 - 175	211	201	25 x 2,5	110	M 8	2.50	20
FRSN 200 - 206 M10/M12	500751	M 10 / M 12	—	200 - 206	248	232	25 x 2,5	126	M 8	2.50	10
FRSN 210 - 219 M10/M12	500752	M 10 / M 12	8"	210 - 219	261	245	25 x 2,5	133	M 8	2.50	10