

## Хомут с двумя винтами из вспененного полиуретана для монтажа труб холодоснабжения



Хомуты для холодных трубопроводов



Хомут для холодного трубопровода на скользящей опоре

### ПРИМЕНЕНИЕ

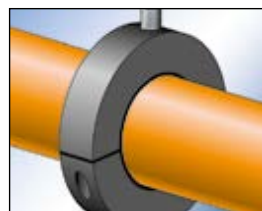
- Хомуты для монтажа тяжелых труб холодильного оборудования

### ПРЕИМУЩЕСТВА

- Рефрижераторные хомуты KFT изготавливаются с использованием вспененного полиуретана и могут применяться со всеми стандартными изоляционными материалами
- Приклеенный наружный резиновый слой упрощает монтаж
- Соединительная гайка с комбинированной тройной резьбой M8 / M10 / 1/2" дает возможность гибкого монтажа
- Материал хомута KFT имеет большой срок службы
- Наличие двух винтов позволяет легко регулировать хомут по внешнему диаметру трубы

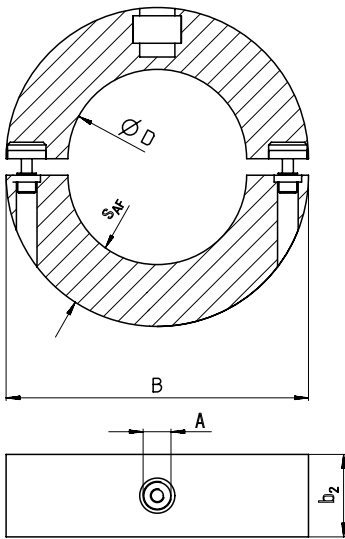
### ТЕХНИЧЕСКИЕ ДАННЫЕ

- **Материал:** вспененный полиуретан с закрытыми ячейками, не содержит силиконов
- **Сопротивление диффузии:** 1000  $\mu$
- **Плотность:** 250 кг/м<sup>3</sup>
- **Прочность на сжатие:** 3,96 МПа при 23°C
- **Теплопроводность (при 0 °C):** 0,049 Вт/м\*К
- **Температура эксплуатации:** от -160°C до +130°C
- **Огнестойкость:** DIN 4102 Класс B2





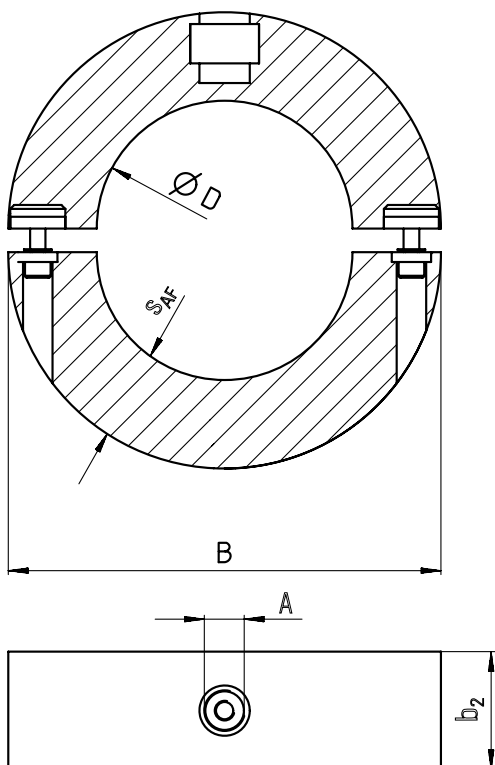
## ТЕХНИЧЕСКИЕ ХАРАКТЕРИСТИКИ



Тип	Артикул	Резьба	Внутренний диаметр D [мм]	Ширина B		Запирающий винт	Максимальная рекомендуемая статическая нагрузка (центральное растяжение) N <sub>recom.</sub> [кН]	Толщина изоляции S AF [мм]	Длина изоляционного материала b2 [мм]	Количество в упаковке [шт.]
		A		B						
KFT 9,5	505576 1)	M 8 / M 10 / 1/2"	9,5	88		M 6	0.15	30	40	1
KFT 12,7	505577	M 8 / M 10 / 1/2"	12,7	88		M 6	0.20	30	40	1
KFT 15,8	505578 1)	M 8 / M 10 / 1/2"	15,8	88		M 6	0.21	30	40	1
KFT 17,2	505579 1)	M 8 / M 10 / 1/2"	17,2	88		M 6	0.21	30	40	1
KFT 18,0	505580	M 8 / M 10 / 1/2"	18,0	88		M 6	0.21	30	40	1
KFT 19,5	505581 1)	M 8 / M 10 / 1/2"	19,5	88		M 6	0.21	30	40	1
KFT 21,3	505582	M 8 / M 10 / 1/2"	21,3	88		M 6	0.26	30	40	1
KFT 22,0	505583	M 8 / M 10 / 1/2"	22,0	88		M 6	0.26	30	40	1
KFT 26,9	505584	M 8 / M 10 / 1/2"	26,9	88		M 6	0.32	30	40	1
KFT 28,0	505585	M 8 / M 10 / 1/2"	28,0	88		M 6	0.32	30	40	1
KFT 33,7	505587	M 8 / M 10 / 1/2"	33,7	96		M 6	0.40	30	40	1
KFT 35,0	505588	M 8 / M 10 / 1/2"	35,0	96		M 6	0.42	30	40	1
KFT 40,0	505589 1)	M 8 / M 10 / 1/2"	40,0	100		M 6	0.42	30	40	1
KFT 41,2	505591	M 8 / M 10 / 1/2"	41,2	100		M 6	0.51	30	40	1
KFT 42,4	505592	M 8 / M 10 / 1/2"	42,4	103		M 6	0.51	30	40	1
KFT 44,5	505593 1)	M 8 / M 10 / 1/2"	44,5	103		M 6	0.51	30	40	1
KFT 48,3	505594	M 8 / M 10 / 1/2"	48,3	102		M 6	0.58	30	40	1
KFT 50,0	505595 1)	M 8 / M 10 / 1/2"	50,0	112		M 6	0.60	30	40	1
KFT 54,0	505596	M 8 / M 10 / 1/2"	54,0	116		M 6	0.62	30	40	1
KFT 57,0	505597	M 8 / M 10 / 1/2"	57,0	116		M 6	0.65	30	40	1
KFT 60,3	505598	M 8 / M 10 / 1/2"	60,3	123		M 6	0.72	30	50	1
KFT 64,0	505599	M 8 / M 10 / 1/2"	64,0	123		M 6	0.77	30	50	1
KFT 70,0	505901	M 8 / M 10 / 1/2"	70,0	132		M 8	1.26	30	50	1
KFT 74,0	505902 1)	M 8 / M 10 / 1/2"	74,0	132		M 8	1.26	30	50	1
KFT 76,1	505903	M 8 / M 10 / 1/2"	76,1	132		M 8	1.37	30	50	1
KFT 80,0	505904 1)	M 8 / M 10 / 1/2"	80,0	132		M 8	1.37	30	50	1
KFT 84,0	505905 1)	M 8 / M 10 / 1/2"	84,0	150		M 8	1.60	30	50	1
KFT 88,9	505906	M 8 / M 10 / 1/2"	88,0	150		M 8	1.60	30	50	1
KFT 92,1	505907 1)	M 8 / M 10 / 1/2"	92,1	150		M 8	1.60	30	50	1
KFT 101,0	505908 1)	M 8 / M 10 / 1/2"	101,0	188		M 8	2.59	40	60	1
KFT 104,0	505909 1)	M 8 / M 10 / 1/2"	104,0	188		M 8	2.59	40	60	1
KFT 108,0	505910	M 8 / M 10 / 1/2"	108,0	188		M 8	2.59	40	60	1
KFT 114,3	505911	M 8 / M 10 / 1/2"	114,3	195		M 8	2.74	40	60	1
KFT 129,0	505914 1)	M 8 / M 10 / 1/2"	129,0	220		M 8	3.19	40	60	1

1) Под заказ.

**ТЕХНИЧЕСКИЕ ХАРАКТЕРИСТИКИ**



Тип	Артикул	Резьба A	Внутренний диаметр D [мм]	Ширина B [мм]	Запирающий винт	Максимальная рекомендуемая статическая нагрузка (центральное растяжение) N <sub>recom</sub> [кН]	Толщина изоляции S <sub>AF</sub> [мм]	Длина изоляционного материала b <sub>2</sub> [мм]	Количество в упаковке [шт.]
KFT 133,0	505915	M 8 / M 10 / 1/2"	133,0	220	M 8	3.19	40	60	1
KFT 139,7	505916	M 8 / M 10 / 1/2"	139,7	220	M 8	3.35	40	60	1
KFT 154,0	505917 1)	M 12 / 1/2"	154,0	239	M 10	3.83	40	60	1
KFT 159,0	505918	M 12 / 1/2"	159,0	239	M 10	3.83	40	60	1
KFT 168,3	505919	M 12 / 1/2"	168,3	250	M 10	4.04	40	60	1
KFT 193,7	505920 1)	M 16 / 1/2"	193,7	340	M 10	5.26	60	100	1
KFT 204,0	505921 1)	M 16 / 1/2"	204,0	340	M 10	5.20	60	100	1
KFT 219,1	505922	M 16 / 1/2"	219,1	340	M 10	5.26	60	100	1

1) Под заказ.