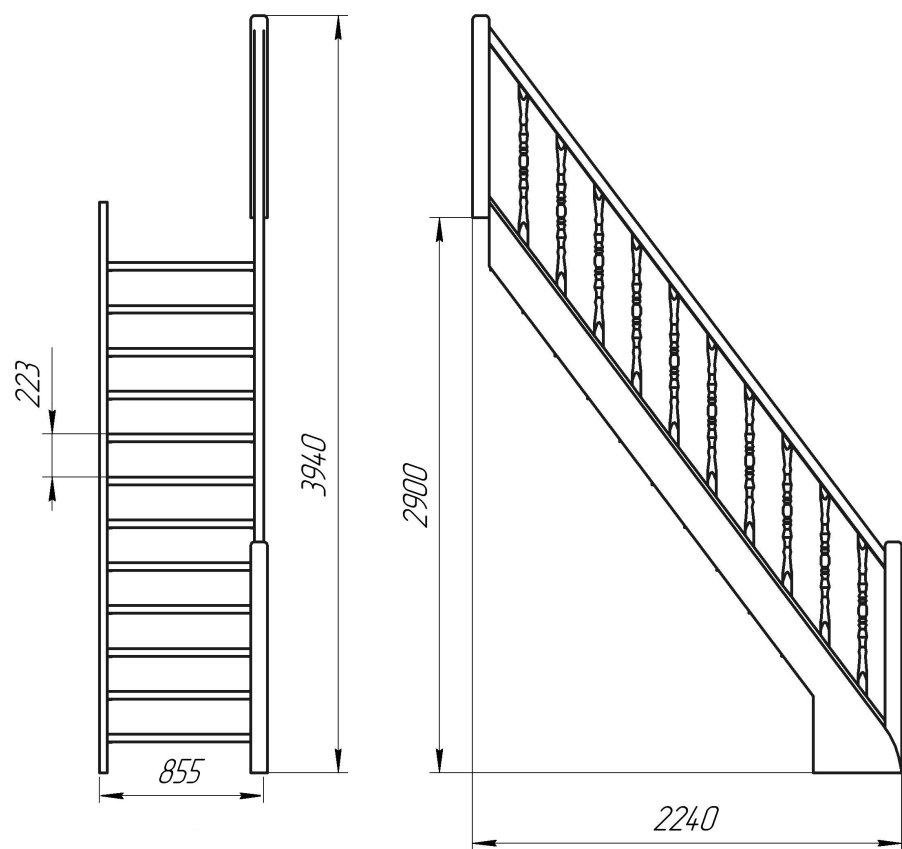
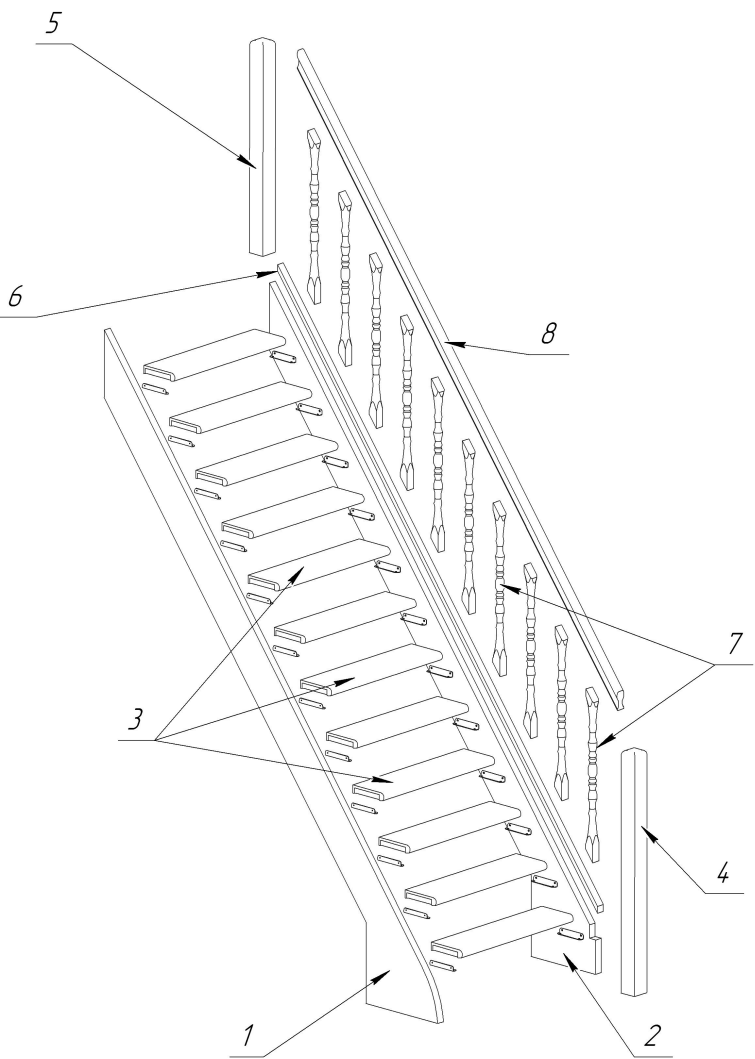


Рисунок 1.  
Лестница внутриквартирная ЛЕС-12



# Лестница для дома ЛЕС-12

Паспорт изделия



## 1. ОБЩИЕ УКАЗАНИЯ.

1.1. Лестница ЛЕС-12 (далее по тексту - «лестница») предназначена для эксплуатации в двухуровневых квартирах и загородных коттеджей. Допускается хранение разобранной лестницы в таре, в сухом отапливаемом помещении.

## 2. ТЕХНИЧЕСКИЕ ХАРАКТЕРИСТИКИ.

2.1. Модификации лестницы - универсальная лево/правозаходная.

2.2. Высота подъёма (от уровня пола нижнего этажа до уровня пола верхнего этажа) - 2651 мм.

ПРИМЕЧАНИЕ: увеличение высоты подъёма лестницы достигается добавлением подставки или ступеней снизу, уменьшение - изъятием верхней ступени и отпиливанием соответствующих элементов лестницы, точная подгонка подъёма по высоте - за счёт размера верхнего шага.

2.3. Угол подъёма по краю ступени (относительно пола) - 53°.

2.4. Число шагов подъёма - 13.

2.5. Ширина марша - 770 мм.

2.6. Высота шага ступеней - 225 мм.

2.7. Толщина ступеней - 40 мм.

2.8. Максимально допустимая статическая нагрузка на одну ступень - 350 кг.

2.9. Габариты лестницы в плане - 2240 x 880 мм.

2.10.\*1 Минимальные размеры требуемого прямоугольного отверстия в перекрытии верхнего этажа - 1700 x 873 мм.

2.11. Вес с упаковкой - 104 кг.

2.12. Материал:

элементов крепления - металл;

тетив, ступеней и перил - древесина хвойных пород 8% влажности.

Лестница поставляется в разобранном виде, упакованной в один ящик, и собирается по указаниям настоящего паспорта (ПС) на объекте монтажа.

## 3. КОМПЛЕКТНОСТЬ ПОСТАВКИ. Таблица 1.

1	Ступень 40x200x770	12
2	Столб нижний 86x86x1150	1
3	Столб верхний 86x86x1010	1
4	Струна 40x200x3634	1
5	Струна 40x200x3656	1
6	Балясина 45x45x850	10
7	Основание балясины 20x40x3442	1
8	Уголок 25x25x100	24
9	Поручень 50x50x3488	1
10	Шуруп 3,5x35	96
11	Шуруп 3,5x70	32

## 4. ГАРАНТИЙНЫЕ ОБЯЗАТЕЛЬСТВА.

Гарантийный срок эксплуатации – 1 год при условии соблюдения правил монтажа и эксплуатации, а также условий хранения и транспортировки.

Гарантийный срок хранения – 1 год с момента приемки ОТК при условии хранения в упаковке предприятия-изготовителя в отапливаемом помещении. Гарантийный срок хранения предшествует гарантийному сроку эксплуатации.

Завод-изготовитель постоянно работает над совершенствованием своей продукции, направленным на улучшение дизайна и эксплуатационных характеристик выпускаемых изделий. Поэтому в конструкции изделия могут быть внесены незначительные изменения, не отраженные в данном документе и не влияющие на эксплуатационные характеристики изделия.

## 5. СВИДЕТЕЛЬСТВО О ПРИЁМКЕ.

Лестница межэтажная ЛЕС-12 проверена и признана годной к эксплуатации.

« \_\_\_\_ » \_\_\_\_\_ 20 \_\_\_\_ г.

М.П.

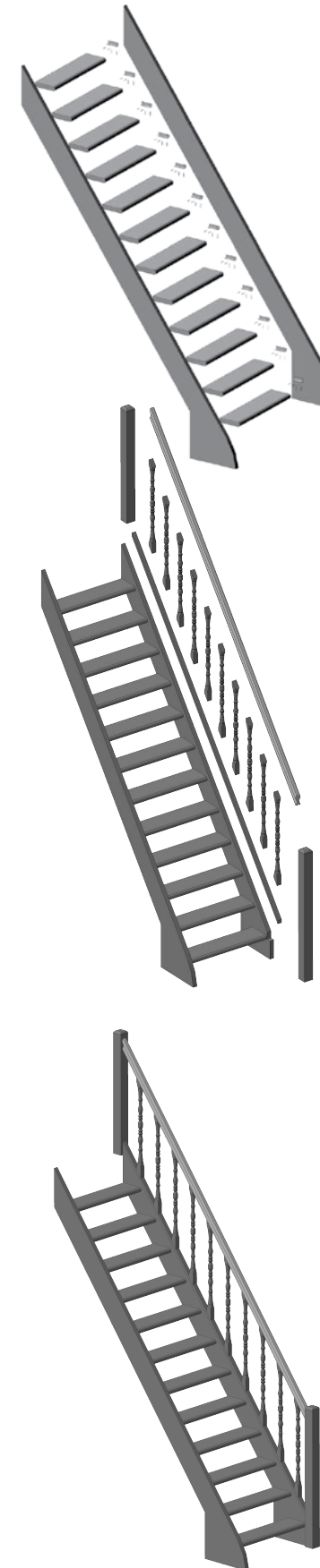
Контролёр ОТК \_\_\_\_\_

**Претензии по комплектности поставки рассматриваются в течение 14 дней со дня продажи лестницы при предъявлении соответствующих описей вложения с отметками технического контроля.**

## 6. УКАЗАНИЯ ПО СБОРКЕ ВНУТРИКВАРТИРНОЙ ЛЕСТНИЦЫ ЛЕС-12.

Детализация лестниц приведена на рисунках 1 и 2. Указанные номера позиций соответствуют таблице 1. Размеры, обозначенные «\*» приведены для справок.

### ПОРЯДОК СБОРКИ :



1. Лестница состоит из двух деревянных струн длиной 3656 мм и 3634 мм (поз. 5 и 4), между которыми с помощью металлических уголков саморезами 3,5x35 мм закрепляются 12 деревянных ступеней 770x200 мм (поз. 1).

2. Собранный лестницу устанавливают в месте использования и закрепляют к перекрытиям дома.

3. К нижней струне крепится деревянный столб 1150 мм (поз. 2). На боковине столба выбран паз для соединения со струной. Скрепляют конструкцию саморезами 3,5x70 мм. В верхней части устанавливают столб 1010 мм (поз. 3).

4. Отдельно собирается конструкция из поручня 3490 мм (поз. 9), основания балясин 3490 мм (поз. 7) и 10 балясин (поз. 6). Они скрепляются саморезами 3,5x35 мм.

5. Собранный конструкция крепится на торце струны между столбами. Все скрепляется саморезами 3,5x35 мм.

6. После установки и осадки лестницы весь крепеж затягивают окончательно.