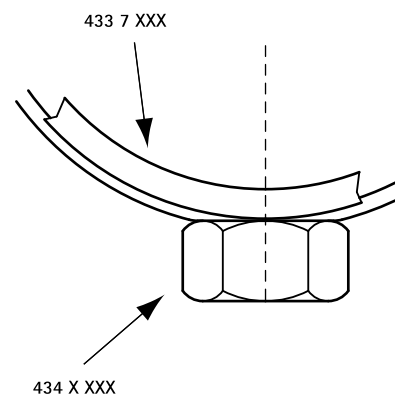




BIS Хомуты 434 для PE-труб

диаметром 32 - 315 мм M10 - G½" - G1"

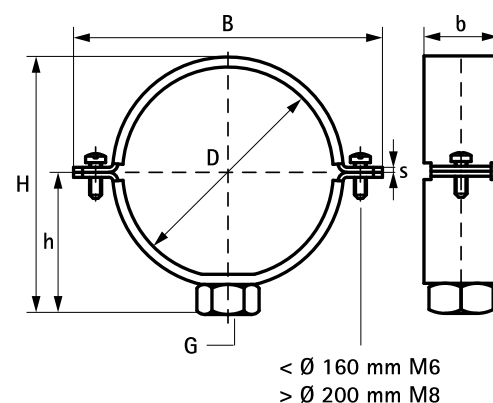
(B 35 25)



Свойства и преимущества

- двухвинтовой хомут
- скользящий хомут для PE трубы
- для фиксирующего монтажа следует применять стальные вкладыши (Арт. № 433 7 XXX)
- стопорное кольцо не позволяет винтам выпасть
- материал: сталь
- оцинковка: электролитическая

Арт. №	D (мм)	DN (мм)	G	B (мм)	H (мм)	h (мм)	b x s (мм)	Fa,z (N)	Уп. min
434 3 032	32	25	M10	75	55	35	30 x 3,0	1 100	50
434 3 040	40	32	M10	82	63	37	30 x 3,0	1 100	50
434 3 050	50	40	M10	92	73	42	30 x 3,0	1 100	50
434 3 056	56	50	M10	98	79	45	30 x 3,0	1 100	50
434 3 063	63	57	M10	105	86	48	30 x 3,0	1 100	50
434 3 075	75	70	M10	117	98	54	30 x 3,0	1 100	25
434 3 080	82	-	M10	122	102	58	30 x 3,0	1 100	25
434 3 090	90	80	M10	132	113	62	30 x 3,0	1 100	25
434 3 100	102	-	M10	142	122	67	30 x 3,0	1 100	25
434 3 110	110	100	M10	152	133	72	30 x 3,0	1 100	25
434 3 125	125	125	M10	167	148	79	30 x 3,0	1 100	25
434 3 140	140	-	M10	182	163	87	30 x 3,0	1 100	25
434 3 160	160	150	M10	202	185	98	30 x 3,0	1 100	25
434 3 200	200	200	M10	278	223	117	38 x 4,0	6 200	12
434 3 225	225	-	M10	269	248	129	38 x 4,0	6 200	12
434 3 250	250	250	M10	328	273	142	38 x 4,0	6 200	8
434 3 315	315	315	M10	393	338	174	38 x 4,0	6 200	8
438 3 032	32	25	G½"	75	60	40	30 x 3,0	1 100	50
438 3 040	40	32	G½"	82	68	42	30 x 3,0	1 100	50
438 3 050	50	40	G½"	92	78	47	30 x 3,0	1 100	50
438 3 056	56	50	G½"	98	84	50	30 x 3,0	1 100	50
438 3 063	63	57	G½"	105	91	53	30 x 3,0	1 100	50
438 3 075	75	70	G½"	117	103	59	30 x 3,0	1 100	25
438 3 090	90	80	G½"	132	118	67	30 x 3,0	1 100	25
438 3 110	110	100	G½"	152	138	77	30 x 3,0	1 100	25
438 3 125	125	125	G½"	167	153	84	30 x 3,0	1 100	25
438 3 160	160	150	G½"	202	188	102	30 x 3,0	1 100	25
438 3 161	160	150	G1"	237	187	101	38 x 4,0	6 200	15
438 3 200	200	200	G1"	278	230	123	38 x 4,0	6 200	12
438 3 225	225	-	G1"	303	254	135	38 x 4,0	6 200	12
438 3 250	250	250	G1"	325	280	153	38 x 4,0	6 200	8
438 3 315	315	300	G1"	393	345	181	38 x 4,0	6 200	8



Комбинировать с

- BIS Монтажные элементы
- BIS Анкеры и дюбели
- Вкладыши для хомутов BIS 434