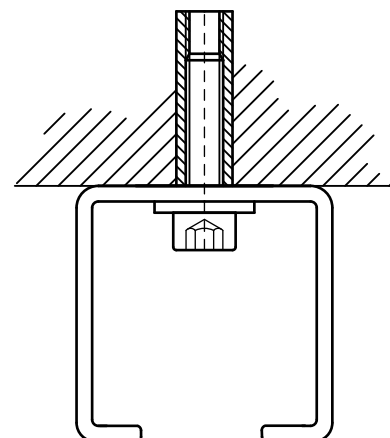


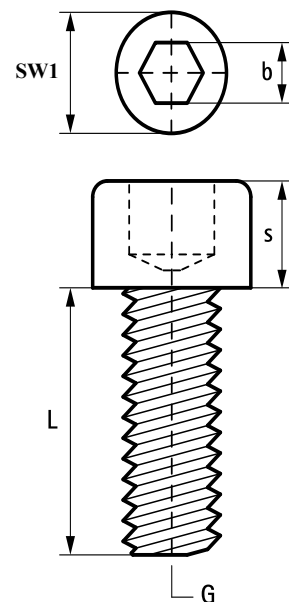


BIS Болты с внутренним шестигранником (BUP1000) (К 45 54)
для монтажа профиля



Свойства и преимущества

- для монтажа профиля
- материал: сталь, класс прочности 8.8. Согласно ISO 4762
- обработка поверхности:
 - продукция является частью системы BIS UltraProtect® 1000
 - подходит для монтажа внутри и снаружи зданий
 - мин. 1 000 часов в испытании соляным туманом (макс. 5% красной ржавчины) согласно ISO 9227



Арт. №	G	L	SW1	b	s	Уп. min
			(мм)	(мм)	(мм)	
6138 0 825	M8	25 mm	13	6	8,0	200
6138 0 860	M8	60 mm	13	6	8,0	200
6138 0 880	M8	80 mm	13	6	8,0	100
6138 1 025	M10	25 mm	16	10	8,0	200
6138 1 030	M10	30 mm	16	10	8,0	200
6138 1 060	M10	60 mm	16	10	8,0	100
6138 1 230	M12	30 mm	18	12	10,0	100
6138 1 260	M12	60 mm	18	12	10,0	100

Подходящие болты зависят от перфорации профиля.

Комбинировать с

- WDI1 Забивной анкер
- WDI1L Забивной анкер с кромкой
- WDI1 Забивной анкер из нержавеющей стали

Комбинировать с

- WDI1 Инструмент для установки
- WBA Латунный анкер