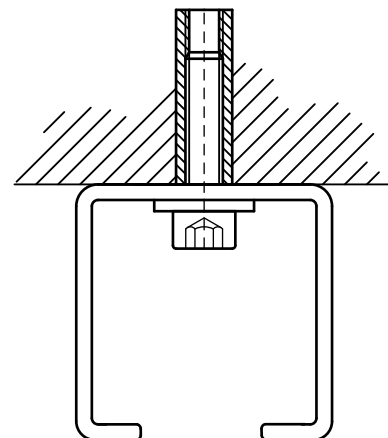


**BIS Болты с внутренним шестигранником**  
для монтажа профиля

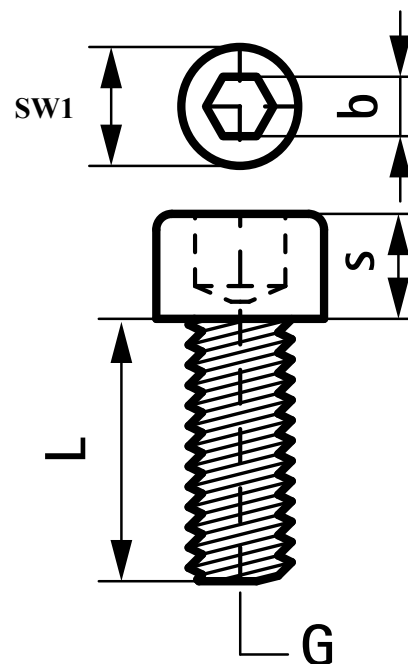
(К 45 55)

**Свойства и преимущества**

- для монтажа профиля
- материал: сталь, класс прочности 8.8
- оцинковка: электролитическая
- согласно ISO 4762

Арт. №	Тип	G	L	SW1	b	s	Уп. min
				(мм)	(мм)	(мм)	
613 3 010	A	M8	16 mm	13	6,0	8,0	200
613 3 011	A	M8	20 mm	13	6,0	8,0	200
613 3 012	A	M8	25 mm	13	6,0	8,0	200
613 3 015	A	M10	15 mm	16	8,0	10,0	200

*Подходящие болты зависят от перфорации профиля.*

**Комбинировать с**

WDI1 Забивной анкер  
WDI1L Забивной анкер с кромкой  
WDI1 Инструмент для установки

**Комбинировать с**

WBA Латунный анкер