



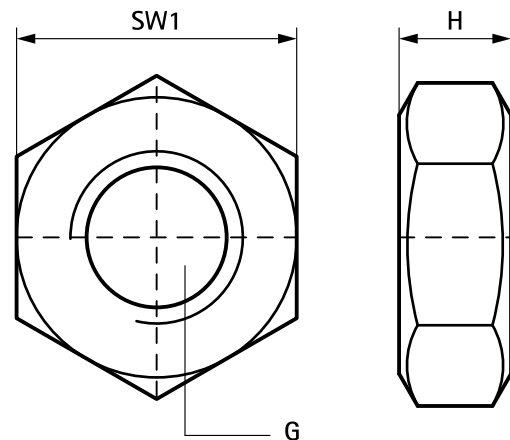
BIS Гайки шестигранные (BUP1000)

(К 45 34)



Свойства и преимущества

- материал: сталь
- обработка поверхности:
  - продукция является частью системы BIS UltraProtect® 1000
  - подходит для монтажа внутри и снаружи зданий
  - мин. 1 000 часов в испытании соляным туманом (макс. 5% красной ржавчины) согласно ISO 9227
- испытаны согласно требованиям противопожарной безопасности MLAR/LAR/RbALei



Арт. №	Тип	G	H	SW1	Уп. min	Уп. max
			(мм)	(мм)		
6128 1 008	DIN 934	M8	6,8	13	100	1.500
6128 1 010	DIN 934	M10	8,4	17	100	2.000
6128 1 012	DIN 934	M12	10,8	19	100	1.200

От M10 испытаны на огнестойкость.