



ВИС Гайки шестигранные нерж.

(M 80 10)

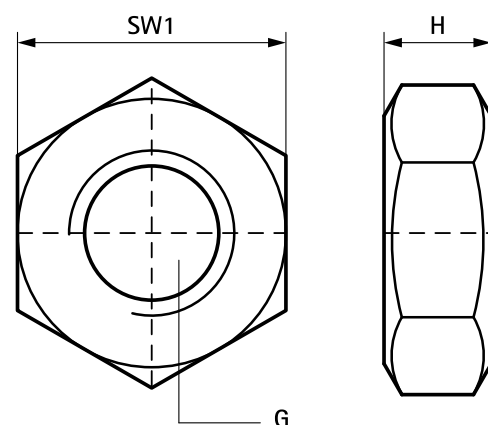


Свойства и преимущества

- материал: нержавеющая сталь 1.4401 (AISI 316)
- испытаны согласно требованиям противопожарной безопасности MLAR/LAR/RbALei

Арт. №	Тип	G	H (мм)	SW1 (мм)	Уп. min
612 7 006	ISO 4032	M6	5,2	10	50
612 7 008	ISO 4032	M8	6,8	13	50
612 7 010	ISO 4032	M10	8,4	17	100
612 7 012	ISO 4032	M12	10,8	19	100
612 7 016	ISO 4032	M16	14,8	24	100

От M10 испытаны на огнестойкость.



Комбинировать с

ВИС Шайбы нерж.