

**BIS Канальные гайки**

монтаж в профиле BIS RapidRail®

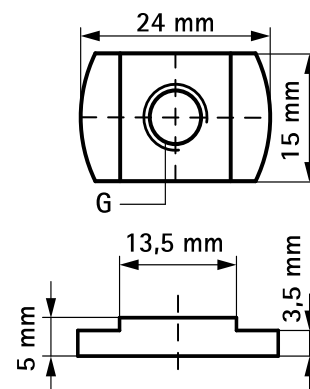
(G 30 10)

**651 9 0XX****Свойства и преимущества**

- подходит для WM1-30
- форма гайки специально разработана для монтажного профиля; не проворачивается, упирается в стенки профиля и блокируется
- материал: сталь
- оцинковка: электролитическая

Арт. №	Тип	G	T (max.) (Nm)	Тип	Fa,z (N)	Уп. min	Уп. max
651 9 006	651C	M6	7,5	WM1 - 30	-	50	1.000
651 9 008	651C	M8	15,0	WM1 - 30	-	50	1.000
651 9 010	651C	M10	15,0	WM1 - 30	-	50	1.000

Арт. № 651 9 0XX рекомендован для WM1-30. Не рекомендуется для других размеров профиля.

**Комбинировать с**

BIS RapidRail® Профиль монтажный BIS  
RapidRail® Консоль стеновая (BUP1000)

**Альтернативы**

BIS RapidRail® Гайки быстрого монтажа