



ВИС Подпятники нерж.

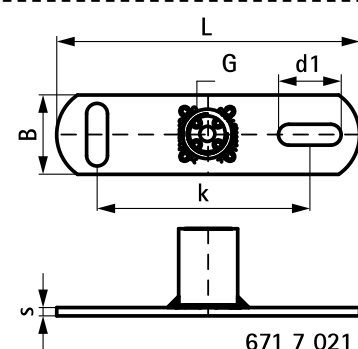
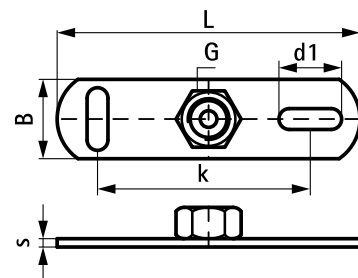
(M 65 05)

монтаж к стене или перекрытию



Свойства и преимущества

- для удобства монтажа крепежные отверстия размещены под углом 90°
- с 4-хкратно приваренной соединительной гайкой
- Арт. № 671 7 021: с CO₂ приваренной соединительной гайкой
- Арт. № 670 7 0XX: материал: нержавеющая сталь 1.4301 (AISI 304)
- Арт. № 671 7 0XX: материал: нержавеющая сталь 1.4404 (AISI 316L)



Арт. №	G	L	B	s	d1	d2	k	Fa,z	Уп. min	Уп. max
			(мм)	(мм)	(мм)	(мм)	(мм)	(Н)		
670 7 006	M6	80 mm	25	3,0	15 x 8,5	15 x 8,5	50	2 500	50	125
670 7 008	M8	80 mm	25	3,0	15 x 8,5	15 x 8,5	50	2 500	50	250
670 7 010	M10	80 mm	25	3,0	15 x 8,5	15 x 8,5	50	2 500	50	250
671 7 010	M10	145 mm	35	4,0	30 x 11,0	25 x 11,0	100	3 000	40	-
671 7 021	G½"	145 mm	35	4,0	30 x 11,0	25 x 11,0	100	3 000	50	-

Комбинировать с

ВИС Шпильки метрические нерж.