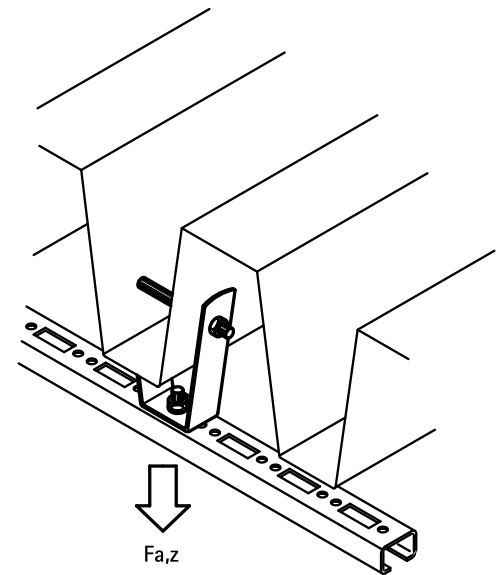




# BIS Подвеска-трапеция VdS

для монтажа к профлисту

(K 25 05)



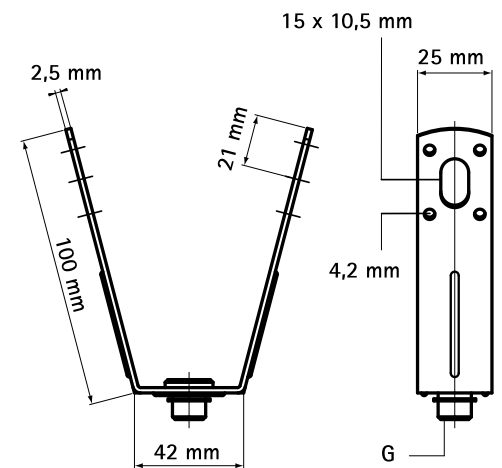
Cert.Nr.  
G 4070033

## Свойства и преимущества

- для монтажа к профлисту посредством заклепок или шпильки
- с гайкой, которая позволяет регулировать высоту
- материал: сталь
- оцинковка: по методу Сендимира
- с VdS-допуском - серт. № G 4070033

Арт. №	G	Fa,z (N)	VdS	Уп. min
678 5 001	Ø 13,0 мм	2 300	VdS	50
678 5 008	M8	2 300	VdS	50
678 5 010	M10	2 300	VdS	50

Максимальная нагрузка (Fa,z) зависит от нагрузочных характеристик профлиста. Перед монтажом нагрузочные характеристики кровли должны быть подтверждены инженером по монтажу строительных конструкций.



## Комбинировать с

- BIS Перфоратор-пробойник для профлиста
- BIS Гайки шестигранные
- BIS Болты шестигранные