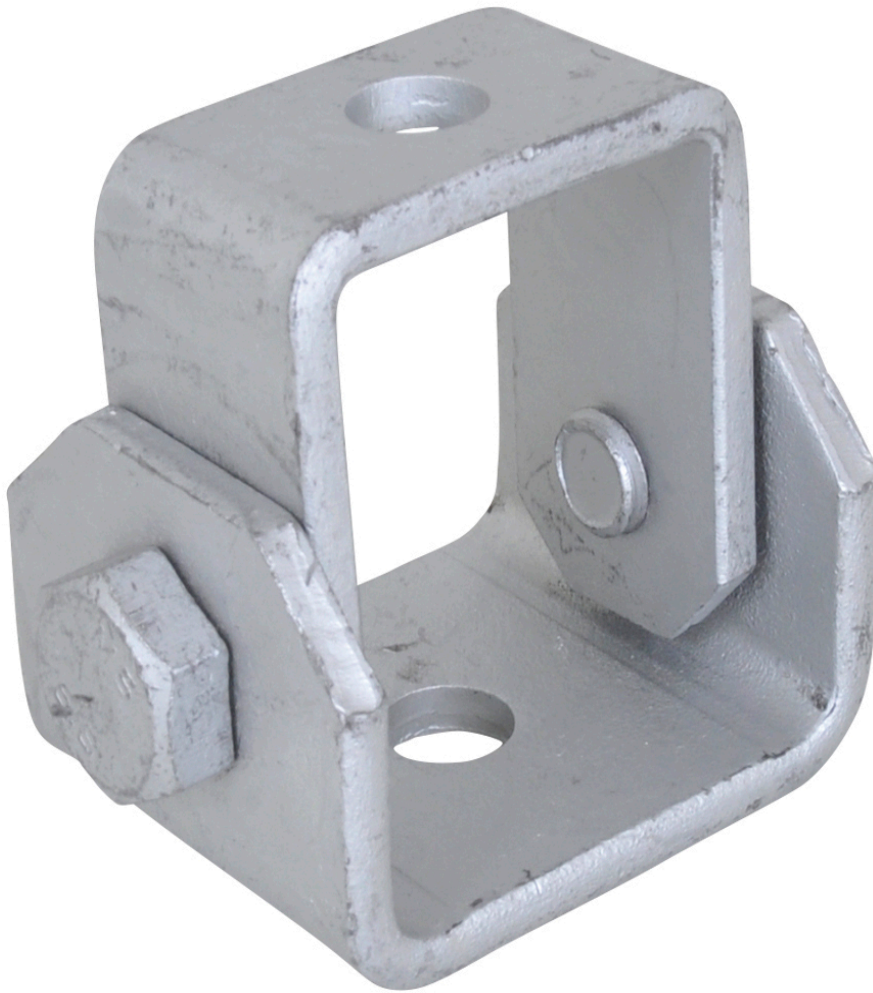




BIS Подвижный держатель

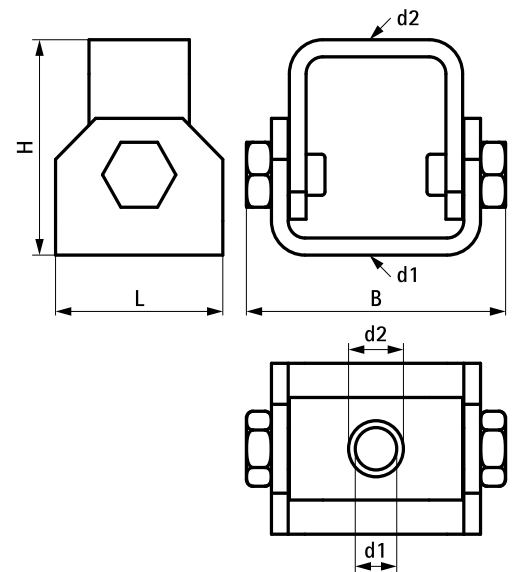
монтаж к стене и полу

(H 12 55)



Свойства и преимущества

- предназначен для создания угловых или наклонных конструкций из монтажных профилей
- может крепиться непосредственно к основанию или к монтажным профилям
- регулируемый угол наклона до 90°
- с двумя отверстиями Ø13 мм
- материал: сталь
- обработка поверхности:
 - продукция является частью системы BIS UltraProtect® 1000
 - подходит для монтажа внутри и снаружи зданий
 - мин. 1 000 часов в испытании соляным туманом (макс. 5% красной ржавчины) согласно ISO 9227



Арт. №	L	B	H	d1	d2	Тип	Fa,z (N)	Оц.	Уп.min
		(мм)	(мм)	(мм)	(мм)				
6658 8 818	50 mm	78	63	Ø 13,0	Ø 13,0	Strut	1800	BIS UltraProtect® 1000	10
<i>Максимально допустимая нагрузка указана при монтаже под углом 45° к стене, потолку.</i>									