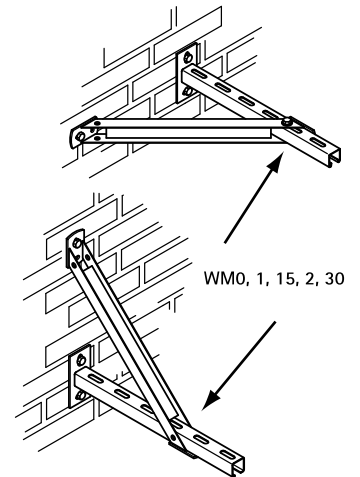




BIS Подпорка для консолей

подпорка для консоли

(G 20 05)

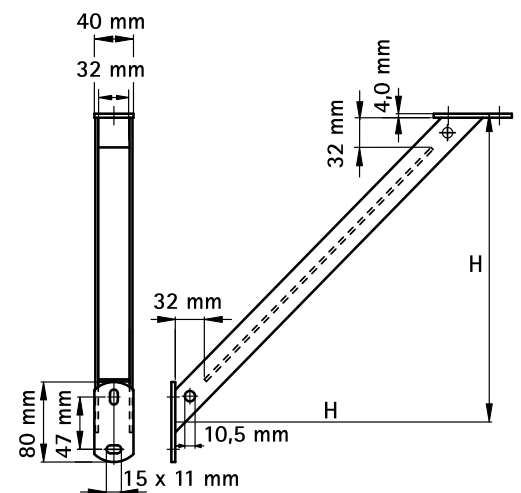


Свойства и преимущества

- укрепляющая подпорка 45°
- для установки в качестве опорного элемента сверху, снизу или сбоку консоли
- для создания опорных и усиливающих конструкций из профиля
- консоль не подходит для сквозного крепления с профилем WM30
- подходит для WM0, 1, 15, 2, 30
- используется сварка в углекислом газе
- материал: сталь
- оцинковка: электролитическая

Арт. №	Н (мм)	Тип	Уп. min
662 8 220	250	WM0 - 30	10
662 8 230	350	WM0 - 30	10

Ищете подпорку для профиля WM35? Смотрите Арт. № 6628530



Комбинировать с

- BIS RapidRail® Профиль монтажный
- BIS RapidRail® Консоль стеновая (BUP1000)