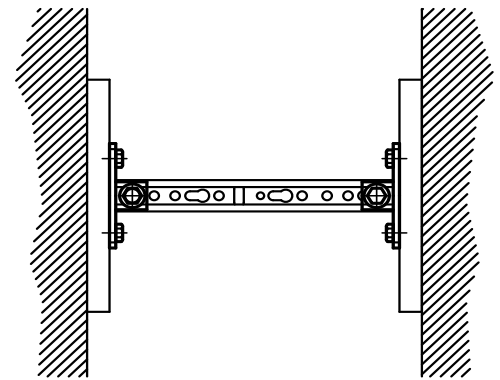
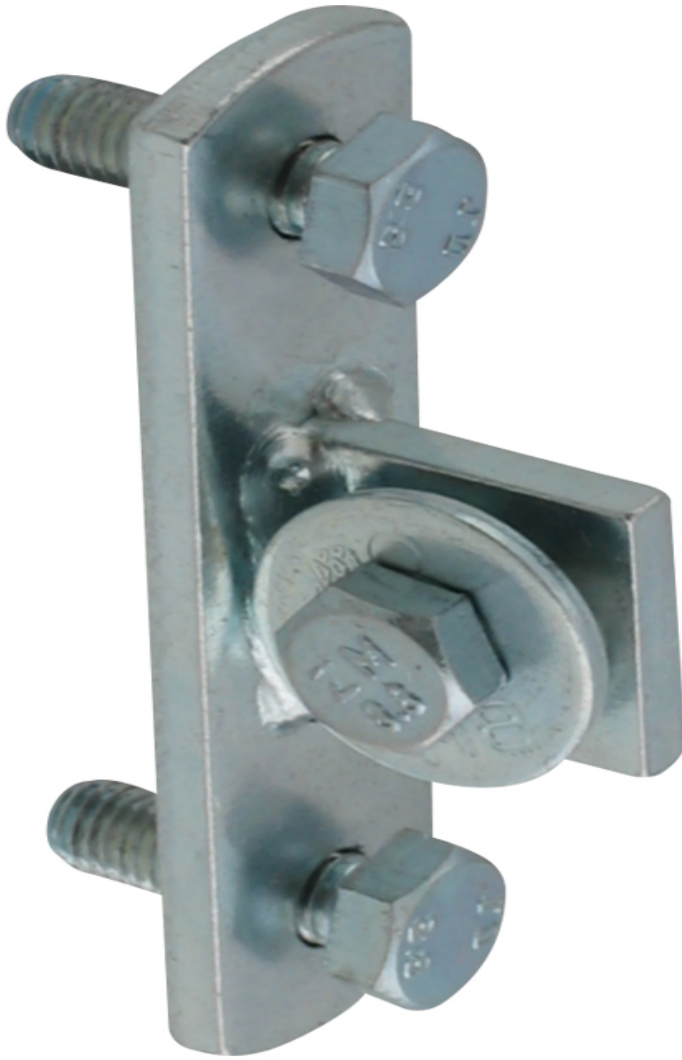




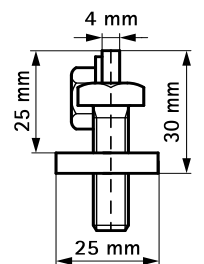
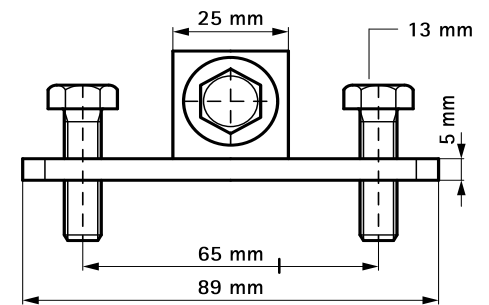
## BIS Распорный элемент монтаж между стенками стальных конструкций

(G 20 35)



### Свойства и преимущества

- для монтажа на стальных балках без сварки или сверления
- на каждую точку крепления всегда использовать 2 элемента
- также подходит для монтажа в шахтах
- подходит для WM0, 1, 15, 2, 30, 35
- материал: сталь
- оцинковка: электролитическая



Арт. №	T (max.) (Nm)	Тип	Уп. min
661 3 820	15,0	WM0 - 35	50

### Комбинировать с

BIS RapidRail® Профиль монтажный