



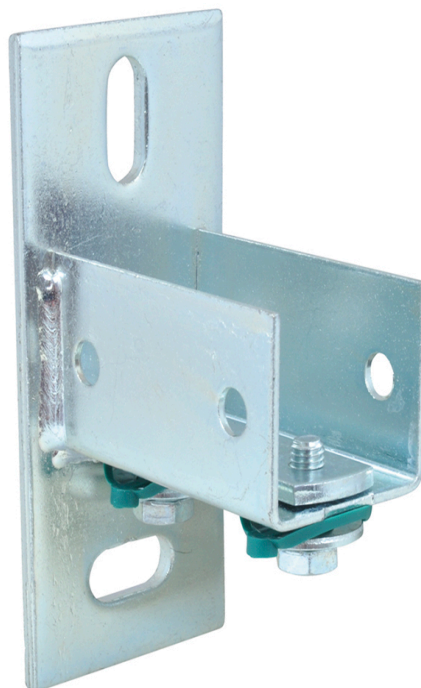
BIS RapidRail® Стеновой держатель

монтаж к стене и полу

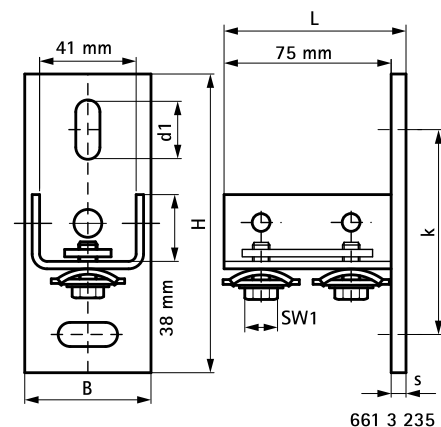
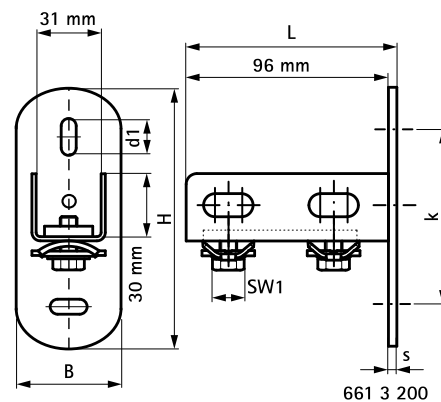
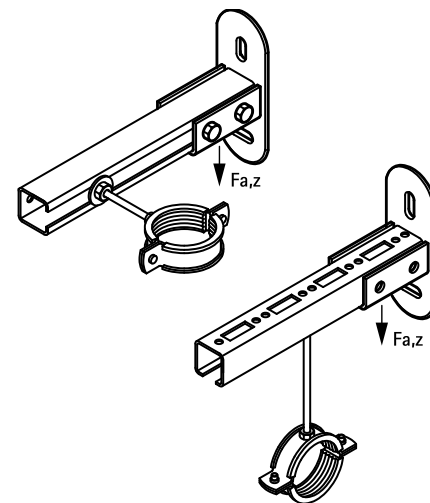
(G 15 05)



661 3 200



661 3 235



Свойства и преимущества

- U-образный профиль с приваренной пластиной
- для настенного монтажа профиля
- профиль может быть смонтирован открытой стороной частью вниз или в сторону
- Арт. № 661 3 200: подходит для WM0, 1, 15, 2, 30
- Арт. № 661 3 235: подходит для WM35
- для удобства монтажа крепежные отверстия размещены под углом 90°
- используется сварка в углекислом газе
- с предварительно смонтированными монтажными гайками BIS RapidRail® для быстрого и надежного монтажа
- материал: металлические части из стали 1.0332; пружина из полиоксиметилена (ПОМ) зеленого цвета
- оцинковка: электролитическая

Арт. №	L	B	H	s	d1	k	SW1	T (max.)	Тип	Fa,z	Уп. min
		(мм)	(мм)	(мм)	(мм)	(мм)	(мм)	(Нм)		(N)	
661 3 200	100 mm	50	123	4,0	25 x 11	83	13	15,0	WM0 - 30	2 850	25
661 3 235	80 mm	60	133	5,0	25 x 11	93	13	15,0	WM35	2 850	25

Комбинировать с

BIS RapidRail® Профиль монтажный