



BIS RapidRail® Т- и Х-соединители

(G 35 45)

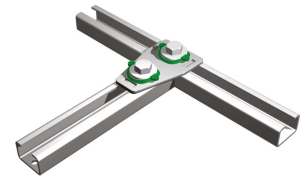
для создания конструкций из профиля RapidRail



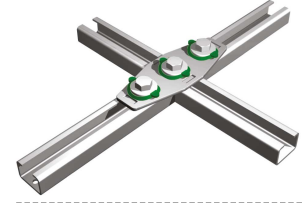
658 4 091



658 4 090



658 4 090



658 4 091



RAL-GZ 655/D
Cert.Nr. 2012-08

Свойства и преимущества

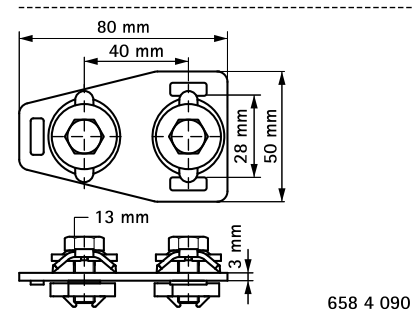
- соединитель с гайками быстрого монтажа BIS RapidRail®
- для создания конструкций из монтажных профилей
- подходит для WM0, 1, 15, 2, 30, 35
- комплектное изделие, полностью готово к монтажу, экономия до 40% времени
- материал: металлические части из стали 1.0332; пружина из полиоксиметилена (ПОМ) зеленого цвета
- оцинковка: электролитическая

Арт. №	Тип	T (max.) (Nm)	Тип	Fa,x (N)	RAL	Уп.шт
658 4 090	T	15,0	WM0 - 35	345	RAL ¹	25
658 4 091	X	15,0	WM0 - 35	345	RAL ¹	25

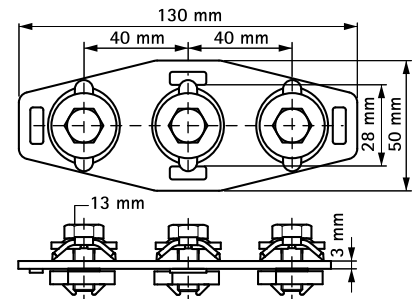
*RAL¹ = сертифицировано и проверено независимой организацией согласно RAL-GZ 655/D в комбинации с профилями WM1, 2, 15 и 30.
Детальная техническая информация о RAL-сертифицированной продукции находится в веб-каталоге.*

Комбинировать с

BIS RapidRail® Профиль монтажный



658 4 090



658 4 091