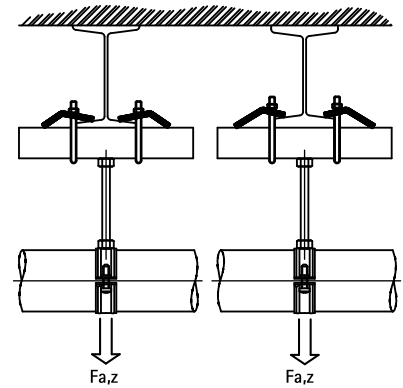




BIS Балочный зажим нерж.

монтаж между стенками стальных конструкций

(M 37 05)



Свойства и преимущества

- для монтажа на стальных балках без сварки или сверления
- на каждую точку крепления всегда использовать 2 элемента
- материал: нержавеющая сталь 1.4401 (AISI 316)

| Арт. № | A1 (мм) | SW1 (мм) | T (max.) (Nm) | Тип | Fa,z (N) | Уп. min |
|-----------|------------|-------------|------------------|------------|-------------|---------|
| 658 7 011 | < 16 | 10 | 7,5 | WM1, 15, 2 | 4 500 | 50 |

Комбинировать с

BIS RapidRail® Профили монтажные из нерж. стали

