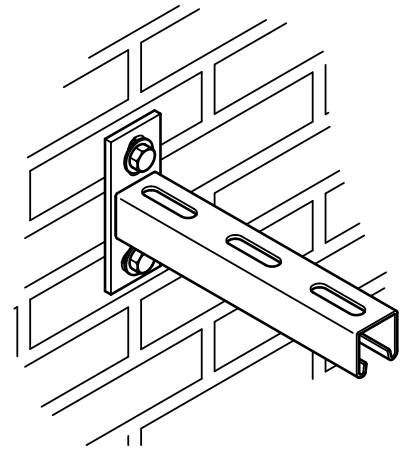
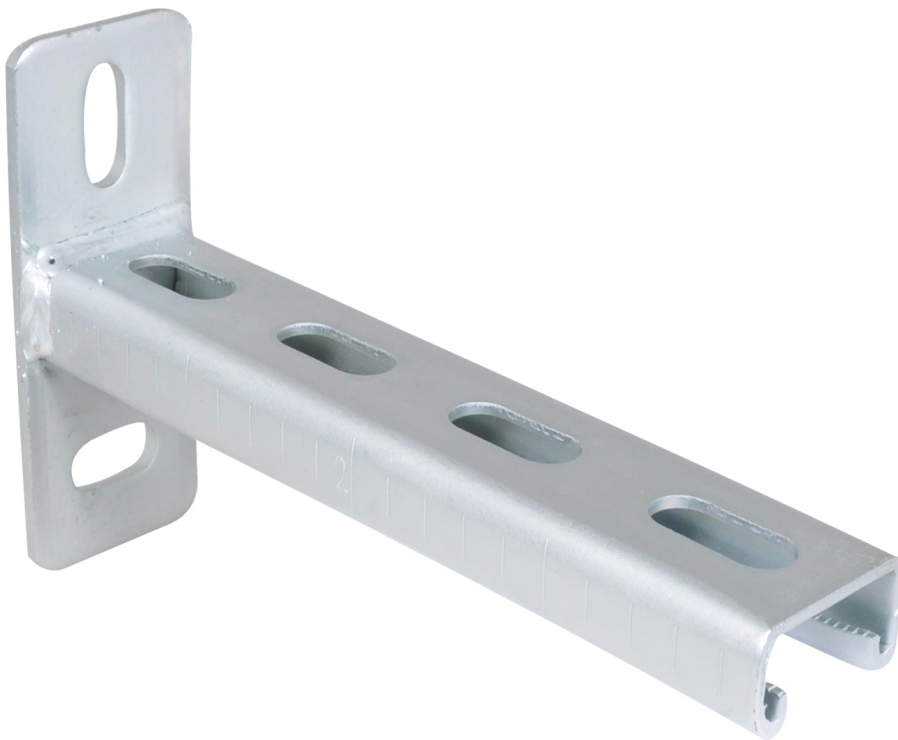




## BIS RapidStrut® Консоли стеновые (BUP1000)

(H 08 05)

монтаж к стене и полу



### Свойства и преимущества

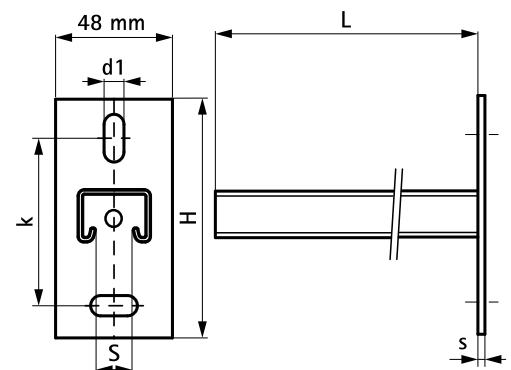
- пластина с приваренным Strut-профилем
- для удобства монтажа крепёжные отверстия размещены под углом 90°
- приварена CO<sub>2</sub>
- грани с зубцами загнуты вовнутрь для дополнительной блокировки гаек
- материал: сталь 1.0226
- обработка поверхности:
  - продукция является частью системы BIS UltraProtect® 1000
  - подходит для монтажа внутри и снаружи зданий
  - мин. 1 000 часов в испытании соляным туманом (макс. 5% красной ржавчины) согласно ISO 9227
  - испытаны согласно требованиям противопожарной безопасности MLAR/LAR/RbALei



Арт. №	L	H	B	s	d1	S	k	Профиль	Уп. min
		(мм)	(мм)	(мм)	(мм)	(мм)	(мм)		
660 3 831	200 mm	110	48	5,0	25 x 11	22	70,0	Strut 41x21x2,5	10
660 3 832	300 mm	110	48	5,0	25 x 11	22	70,0	Strut 41x21x2,5	10
660 3 833	450 mm	110	48	5,0	25 x 11	22	70,0	Strut 41x21x2,5	10
660 3 834	600 mm	110	48	5,0	25 x 11	22	70,0	Strut 41x21x2,5	10
660 3 923	300 mm	130	48	7,0	30 x 13	22	87,5	Strut 41x41x2,0	10
660 3 926	450 mm	130	48	7,0	30 x 13	22	87,5	Strut 41x41x2,0	10
660 3 928	600 mm	130	48	7,0	30 x 13	22	87,5	Strut 41x41x2,0	8
660 3 861	150 mm	130	48	7,0	30 x 13	22	87,5	Strut 41x41x2,5	10
660 3 870	200 mm	130	48	7,0	30 x 13	22	87,5	Strut 41x41x2,5	10
660 3 862	300 mm	130	48	7,0	30 x 13	22	87,5	Strut 41x41x2,5	10
660 3 871	400 mm	130	48	7,0	30 x 13	22	87,5	Strut 41x41x2,5	10
660 3 863	450 mm	130	48	7,0	30 x 13	22	87,5	Strut 41x41x2,5	10
660 3 873	500 mm	130	48	7,0	30 x 13	22	87,5	Strut 41x41x2,5	10
660 3 864	600 mm	130	48	7,0	30 x 13	22	87,5	Strut 41x41x2,5	8
660 3 865	750 mm	130	48	7,0	30 x 13	22	87,5	Strut 41x41x2,5	8
660 3 866	1 000 mm	130	48	7,0	30 x 13	22	87,5	Strut 41x41x2,5	1
660 3 867	1 200 mm	130	48	7,0	30 x 13	22	87,5	Strut 41x41x2,5	1

Профиль Strut 41x41x2,5 испытаны на огнестойкость.

Более детальную информацию о макс. допустимых нагрузках (Fa,z) можно найти в таблицах нагрузки или на веб-сайте в разделе Скачать «Крепёжная система BIS RapidStrut® Техн. информация».



### Комбинировать с

- BIS Шайбы (BUP1000)
- BIS Подпорка (BUP1000)