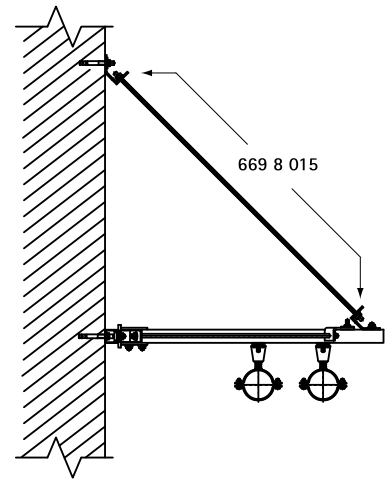




## ВИС Распорный соединитель

(E 05 60)



### Свойства и преимущества

- для создания стабилизирующих конструкций из металлических профилей
- также для укрепления конструкций из стеновых консолей
- материал: сталь 1.0332
- оцинковка: электролитическая

Арт. №	R	Fa,z (N)	Уп. min
669 8 015	M10 - M12	1 500	25

Максимально допустимая нагрузка (Fa,z) для угла 45°.

