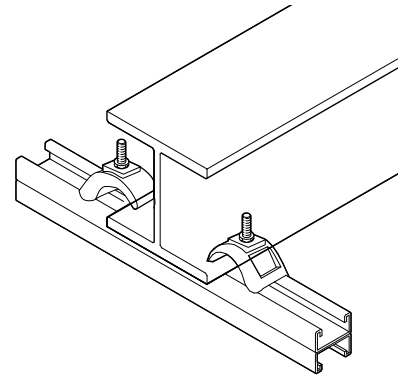
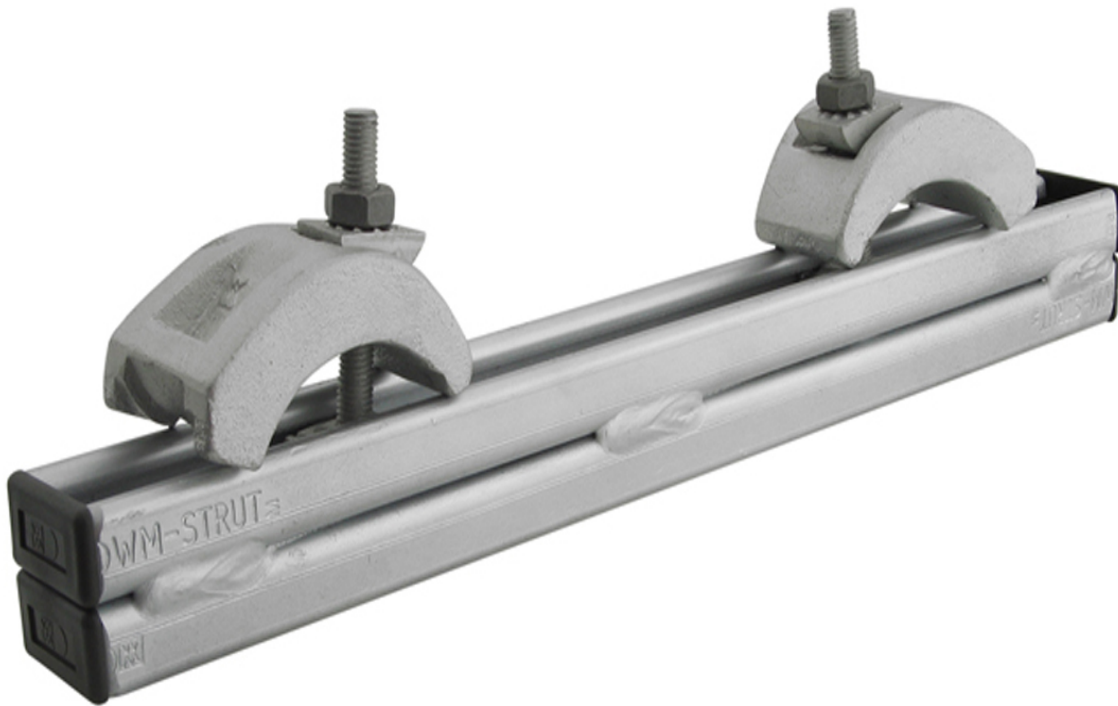




## BIS Strut 41x21D Комплект балочных зажимов

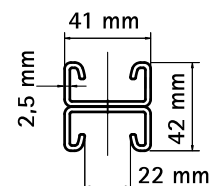
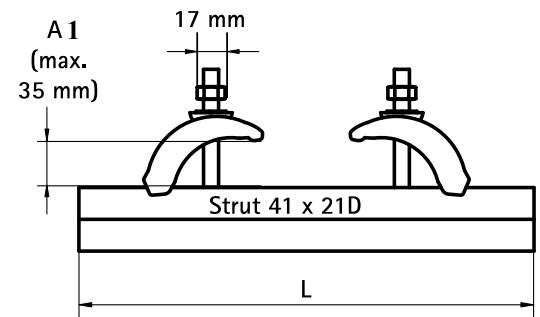
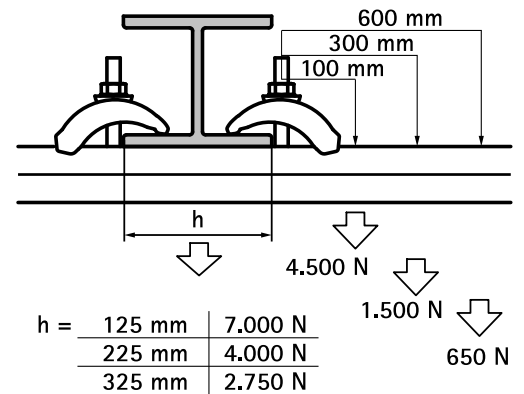
(H 36 25)

монтаж между стенками стальных конструкций до толщины стенки 35 мм



### Свойства и преимущества

- для монтажа тяжелых элементов, таких как кабельные каналы, воздуховоды и т.д. к балкам без сварки или сверления
- до толщины фланца 35 мм
- материал: балочный зажим из стали; профиль из стали 1.0038
- балочные зажимы можно заказать отдельно
- балочные зажимы: Дасгомет-обработка; профиль горячей оцинковки
- составные части:
  - 1 Strut-профиль 41x21D
  - 2 балочных зажима (Арт. № 6072002)
  - 4 профильных заглушки



Арт. №	A1 (мм)	L	T (max.) (Nm)	Профиль	Уп. min
607 3 300	< 35	300 mm	15,0	Strut 41x21D	4
607 3 400	< 35	400 mm	15,0	Strut 41x21D	4
607 3 500	< 35	500 mm	15,0	Strut 41x21D	4
607 3 600	< 35	600 mm	15,0	Strut 41x21D	4
607 3 800	< 35	800 mm	15,0	Strut 41x21D	1