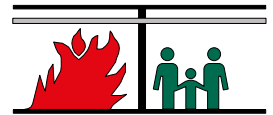




## BIS Strut Монтажные гайки

монтаж в профиле Strut

(H 24 20)

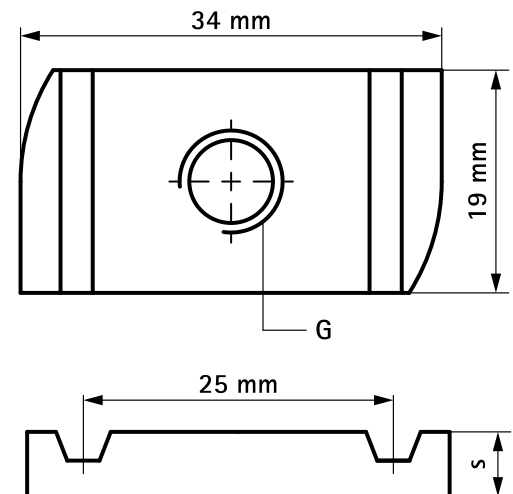


### Свойства и преимущества

- материал: монтажная гайка из стали 1.0332
- оцинковка: электролитическая
- испытаны согласно требованиям противопожарной безопасности MLAR/LAR/RbALei

Арт. №	G	s (мм)	T (max.) (Nm)	Тип	Fa,z (N)	Уп. min	Уп. max
651 7 006	M6	5,0	7,5	Strut	5 300	100	600
651 7 008	M8	6,0	15,0	Strut	6 000	100	500
651 7 010	M10	8,0	15,0	Strut	9 500	100	600
651 7 012	M12	9,0	30,0	Strut	10 000	100	500

*От M10 испытаны на огнестойкость.*



### Комбинировать с

BIS RapidStrut® Профили монтажные  
BIS RapidStrut® Консоли стеновые (BUP1000)

### Альтернативы

BIS Strut Монтажные гайки (BUP1000)