



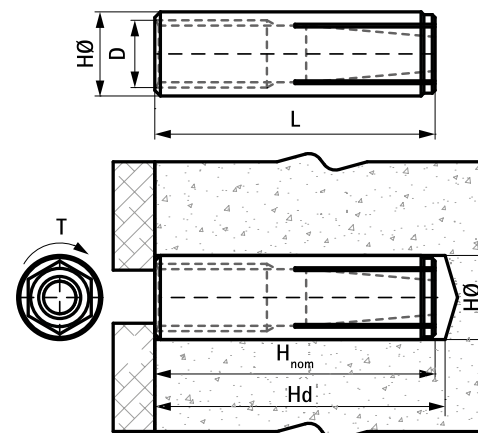
WDI1 Забивной анкер

(L 03 05)



Свойства и преимущества

- Для монтажа в сжатую и растянутую зону бетона
- Испытаны на огнестойкость
- Подходит для монтажа в перекрытие
- Легко забивается в отверстие
- Внутренняя резьба для использования со шпильками и болтами
- Распор анкера в отверстии обеспечивается забиванием клина внутри анкерной втулки
- материал: сталь
- оцинковка: электролитическая
- Допуск ETA для:
 - многоточечного крепления
- Основание:
 - Бетон с трещинами
 - Бетон без трещин
 - Пустотные плиты перекрытия



Арт. №	Код	D (мм)	L	Hnom (мм)	HØ (мм)	Hd (мм)	T (max.) (Nm)	N Rks (N)	Уп.min	Уп.max
610 3 006	WDI1 6x25	6	25 mm	25	8	30	4,5	1,520	100	2,400
610 3 008	WDI1 8x30	8	30 mm	30	10	32	11,0	3,010	100	600
610 3 010	WDI1 10x40	10	40 mm	40	12	42	22,0	4,600	50	500
610 3 012	WDI1 12x50	12	50 mm	50	15	53	38,0	6,400	50	300
610 3 016	WDI1 16x65	16	65 mm	65	20	70	98,0	13,300	25	200

Tension load: N Rks (N), with standard embedment depth, characteristic resistance value in non-cracked concrete.
For more information, please refer to the ETA report.

Комбинировать с

WDI1 Инструмент для установки
WIS Щётка
WIS Насос для продувки отверстий

Комбинировать с

WSDS+ Бур с ограничителем
WSDS+ Бур с тремя режущими кромками