

РОЗЕТКИ ЭЛЕКТРИЧЕСКИЕ ШТЕПСЕЛЬНЫЕ СЕРИИ «ВЕГА»

Инструкция по монтажу.

1 Назначение и область применения

1.1 Розетки электрические штепсельные серии «ВЕГА» товарного знака IEK® (далее розетки) предназначены для подключения однофазных электрических приемников (потребителей) переменного тока напряжением до 250 В частотой 50 Гц и соответствуют ГОСТ IEC 60884-1.

1.2 Область применения розеток: для скрытой установки внутри помещений. Розетки устанавливаются в стандартные монтажные коробки диаметром 55–60 мм, глубиной 40 мм.

1.3 Нормальным условием эксплуатации розеток является температура окружающей среды от минус 25 до плюс 40 °С. Остальные климатические характеристики розеток соответствуют типу климатического исполнения УЗ по ГОСТ 15150.

2 Основные технические параметры

2.1 Основные технические параметры розеток приведены в таблице 1.

2.2 Электрические схемы соединений представлены на рисунке 1.

2.3 Габаритные и присоединительные размеры розеток представлены на рисунках 2–5.

3 Комплектность

В комплект поставки изделия входят:

- розетка – 1 шт.,
- упаковочный пакет – 1 шт.,
- инструкция по монтажу. Паспорт – 1 экз. (на групповую упаковку).

4 Требования по безопасности

4.1 Монтаж розетки осуществлять только при отключенном электропитании сети. Обязательно убедитесь в отсутствии напряжения на месте работ с помощью указателя напряжения.

Таблица 1 – Технические параметры

Параметры	Значение					
Тип розетки	PC10-2-ВБ	PC10-3-ВБ	PCш10-3-ВБ	PC-12-2-ВБ	PC-12-3-ВБ	PCш-12-3-ВБ
Количество розеток, шт.	1	1	1	2	2	2
Защитные шторки	-	-	+	-	-	+
Номинальный ток, А	10	16	16	10	16	16
Максимальное сечение присоединяемых проводников, мм ²	2,5					
Тип розеток	2P	2P+ ⊕	2P+ ⊕	2P	2P+ ⊕	2P+ ⊕
Степень защиты по ГОСТ 14254	IP20					
Цвет	белый					
Срок службы, лет, не менее	10					
Тип установки двойных розеток	–	вертикальный, горизонтальный				

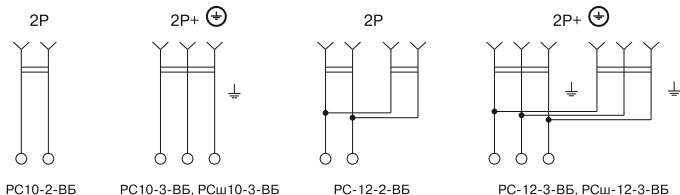


Рисунок 1 – Электрические схемы розеток серии «ВЕГА»

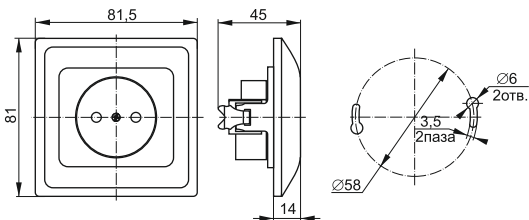


Рисунок 2 – Розетка PC10-2-ВБ

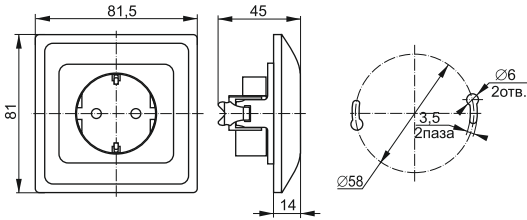


Рисунок 3 – Розетки PC10-3-BB, PCш10-3-BB

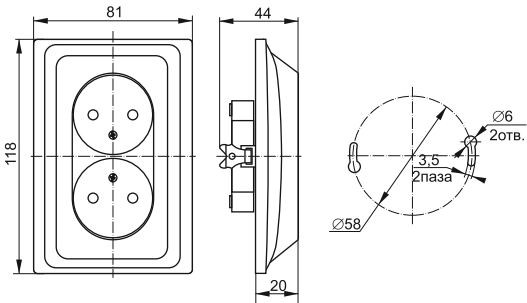


Рисунок 4 – Розетка PC-12-2-BB

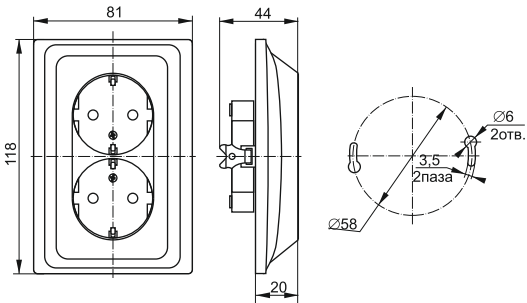


Рисунок 5 – Розетки PC-12-3-BB, PCш-12-3-BB

4.2 При закреплении штепсельной розетки в коробке нужно строго следить за тем, чтобы провода не попадали под распорные лапки. Винты крепления лапок нужно завинчивать поочерёдно и равномерно.

ЗАПРЕЩАЕТСЯ!

– ПРИ ОБРАЗОВАНИИ В ПРОЦЕССЕ ЭКСПЛУАТАЦИИ ТРЕЩИН ИЛИ СКОЛОВ В ОСНОВАНИИ РОЗЕТКИ ИЛИ КРЫШКЕ ЭКСПЛУАТАЦИЯ РОЗЕТКИ ЗАПРЕЩАЕТСЯ.

– ПОДКЛЮЧЕНИЕ РОЗЕТКИ К НЕИСПРАВНОЙ ЭЛЕКТРОПРОВОДКЕ.

5 Инструкция по монтажу

При монтаже розетки необходимо убедиться в том, что монтажная коробка прочно удерживается в отверстии стены.

5.1 Выкрутить винт(ы) на лицевой части розетки. Снять декоративную лицевую панель.

5.2 Для монтажа в монтажную коробку обеспечить минимальное расхождение распорных лапок путём выкручивания двух винтов, крепящих распорные лапки, старайтесь не выводить винты из зацепления с гайкой.

5.3 Подготовленные к монтажу электрические провода присоединить не более двух под один винтовой зажим.

5.4 Установить механизм в монтажную коробку, закрепить с помощью саморезов или завернуть два винта до надёжной фиксации распорными лапками.

5.5 Установить декоративную лицевую панель на механизм.

5.6 Розетки электрические штепсельные являются законченным изделием и ремонту не подлежат.

5.7 При выходе из строя розетку утилизировать.

6 Утилизация

6.1 По истечении срока службы изделие следует утилизировать.

6.2 Особых требований по утилизации нет.

7 Условия транспортирования и хранения

7.1 Транспортирование розеток производится при температуре от минус 45 до плюс 50 °С любым видом крытого транспорта, обеспечивающим предохранение упакованных розеток от повреждений.

7.2 Хранение розеток осуществляется в упаковке изготовителя в помещениях с естественной вентиляцией. Температура окружающего воздуха от минус 45 до плюс 50 °С. Верхнее значение относительной влажности воздуха 98 % при плюс 25 °С.

8 Гарантийные обязательства

Гарантийный срок эксплуатации розеток – 1 год с даты продажи потребителю при условии соблюдения потребителем условий транспортирования, хранения и эксплуатации.

ИНФОРМАЦИЯ ДЛЯ ПОТРЕБИТЕЛЕЙ

Адреса организаций для обращения потребителей

Российская Федерация

ООО «ИЭК ХОЛДИНГ»

142100, Московская область, город Подольск,
проспект Ленина, дом 107/49, офис 457

Тел./факс: +7 (495) 542-22-27

info@iek.ru

www.iek.ru

МОНГОЛИЯ

«ИЭК Монголия» КОО

Улан-Батор, 20-й участок Баянголского района,
Западная зона промышленного района 16100,
Московская улица, 9

Тел.: +976 7015-28-28

Факс: +976 7016-28-28

info@iek.mn

www.iek.mn

Республика Молдова

П.И.К. «ИЭК МОЛДОВА» О.О.О.

MD-2068, г. Кишинев, ул. Петрикань, 31

Тел.: +373 (22) 479-065,

+373 (22) 479-066

Факс: +373 (22) 479-067

info@iek.md; infomd@md.iek.ru

www.iek.md

Страны Азии

Республика Казахстан

ТОО «ТД ИЭК.КАЗ»

040916, Алматинская область, Карасайский район,
с. Иргели, мкр. Ақжол 71А

Тел.: +7 (727) 237-92-49,

+7 (727) 222-00-97

infokz@iek.ru

www.iek.kz

УКРАИНА

ООО «ТД УКРЭЛЕКТРОКОМПЛЕКТ»

08132, Киевская область, Киево-Святошинский район,
г. Вишневоє, ул. Киевская, 6В

Тел.: +38 (044) 536-99-00

info@iek.com.ua

www.iek.ua

Страны Евросоюза

Латвийская Республика

ООО «ИЭК Балтия»

LV-1005, г. Рига, ул. Ранкас, 11

Тел.: +371 2934-60-30

iek-baltija@inbox.lv

www.iek.ru

Республика Беларусь

ООО «ИЭК ХОЛДИНГ»

(Представительство в Республике Беларусь)

220025, г. Минск, ул. Шафарнянская, д. 11, пом. 62

Тел.: + 375 (17) 286-36-29

iek.by@iek.ru

www.iek.ru

