



Монтаж трубопровода с регулировкой по высоте

## ПРИМЕНЕНИЕ

- Элемент для регулирования уровня
- Благодаря проштампованному отверстию элемент можно просто подвесить с помощью резьбовой шпильки и гайки и отрегулировать
- Если применяются резьбовые шпильки размера М 8, следует использовать шайбу

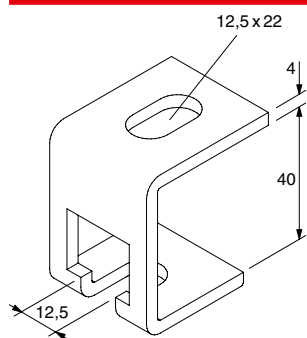
## ПРЕИМУЩЕСТВА

- Подвесная скоба позволяет выровнять элементы конструкции после монтажа
- Отверстие в скобе позволяет компенсировать размерные допуски конструкции

## ТЕХНИЧЕСКИЕ ДАННЫЕ

- **Материал:** сталь DD11 (материал № 1.0332) по DIN EN 10111
- **Покрытие:** электроцинкование, мин. 5 мкм

## ТЕХНИЧЕСКИЕ ХАРАКТЕРИСТИКИ



Тип	Артикул	Для резьбы	Кол-во в упаковке [шт.]
АНВ	079675	М8, М10, М12	25

## НАГРУЗКИ

Тип	Артикул	Максимальная рекомендуемая статическая нагрузка (центральное растяжение) N <sub>реcom.</sub> [кН]
АНВ	079675	1.20