

Система крепления с максимальной надежностью в растянутом бетоне



Стальные балки



Монтаж в туннелях

ВЕРСИИ

- Оцинкованная сталь
- Нержавеющая сталь
- Высококоррозионностойкая сталь

ДОПУСКИ



СТРОИТЕЛЬНЫЕ МАТЕРИАЛЫ

Допущен для использования со следующими материалами:

- Бетон от C20/25 до C50/60, растянутый и сжатый

Кроме того, пригоден для:

- Бетона C12/15
- Строительного камня плотной структуры



ПРЕИМУЩЕСТВА

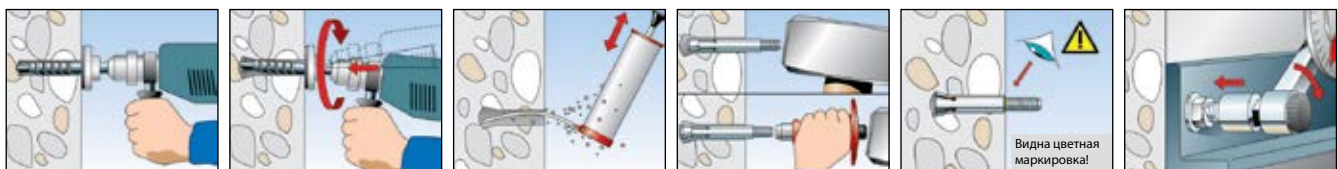
- Специальная технология подрезки ZYKON обеспечивает соединение с плотной посадкой и максимальную надежность крепления, даже в больших трещинах.
- Практически безраспорный монтаж анкера обеспечивает малые краевые и межосевые расстояния, что дает большую гибкость использования.
- Специальное сверло FZUB обеспечивает быструю установку, выполняя сверление и коническую подрезку отверстия без необходимости смены инструмента.
- Геометрия просверленного отверстия уменьшает расход энергии при монтаже.
- Идеальное взаимодействие болтов и втулки с анкером FZA-D обеспечивает возможность восприятия высоких срезающих нагрузок, уменьшая количество точек крепления.

ПРИМЕНЕНИЕ

- Стальные конструкции
- Барьерные ограждения
- Консоли
- Металлические ступени-скобы (FZA-ST)
- Приставные лестницы
- Кабельные каналы
- Машины
- Лестничные марши
- Ворота
- Фасады

ФУНКЦИОНИРОВАНИЕ

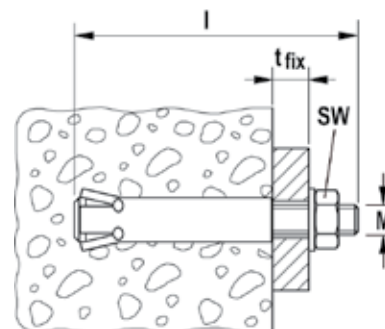
- Анкер FZA пригоден для предварительного монтажа, а анкер FZA-D – для сквозного монтажа.
- Отверстие с конической подрезкой просверливается специальным сверлом FZUB.
- Сразу после установки анкера в просверленное отверстие распорную втулку забивают поверх конуса с помощью установочного инструмента FZE Plus и заполняют подрезанное отверстие с плотной посадкой.



ТЕХНИЧЕСКИЕ ДАННЫЕ



Анкерный болт с подрезкой ZYKON FZA



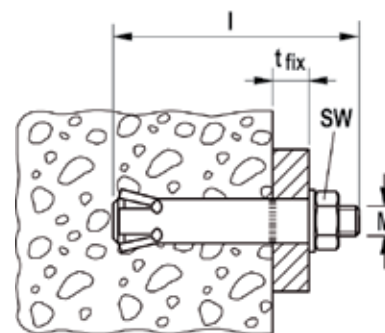
	Оцинкованная сталь Артикул.	Нержавеющая сталь Артикул.	Высококоррозионно-стойкая сталь Артикул.	Допуск ETA	Требуемое сверло FZUB	Требуемый установочный инструмент FZE plus	Длина болта l [мм]	Макс. полезная длина t _{fix} [мм]	Резьба M	Размер гайки под ключ ○ SW [мм]	Кол-во в упаковке [шт]
Марка	gvz	A4	C								
FZA 10 x 40 M6/10	060712	060772	096214 1)	■	10 x 40	FZE 10 plus	60	10	M 6	10	25
FZA 10 x 40 M6/35	—	—	096361 1)	■	10 x 40	FZE 10 plus	85	35	M 6	10	25
FZA 12 x 40 M 8/15	060715	060775	096215 1)	■	12 x 40	FZE 12 plus	69	15	M 8	13	25
FZA 12 x 50 M 8/15	060716	060776	096227 1)	■	12 x 50	FZE 12 plus	79	15	M 8	13	20
FZA 12 x 50 M 8/50	—	060774	096362 1)	■	12 x 50	FZE 12 plus	114	50	M 8	13	20
FZA 14 x 40 M10/25	060718	—	—	■	14 x 40	FZE 14 plus	79	25	M 10	17	25
FZA 14 x 40 M10/25	—	060778	096228 1)	■	14 x 40	FZE 14 plus	79	25	M 10	17	20
FZA 14 x 60 M10/25	060719	060779	096216 1)	■	14 x 60	FZE 14 plus	102	25	M 10	17	10
FZA 14 x 60 M10/50	—	060766	096358 1)	■	14 x 60	FZE 14 plus	126	50	M 10	17	10
FZA 18 x 80 M12/25	060721	060781	096315 1)	■	18 x 80	FZE 18 plus	126	25	M 12	19	10
FZA 18 x 80 M12/55	—	060767	096359 1)	■	18 x 80	FZE 18 plus	156	55	M 12	19	10
FZA 22 x 100 M16/25	—	—	033800 1)	■	22 x 100	FZE 22 plus	151	25	M 16	24	10
FZA 22 x 100 M16/30	—	—	024523 1)	■	22 x 100	FZE 22 plus	156	30	M 16	24	10
FZA 22 x 100 M16/60	060724	060782	096364 1)	■	22 x 100	FZE 22 plus	184	60	M 16	24	10
FZA 22 x 125 M16/60	060725	060768	096360 1)	■	22 x 125	FZE 22 plus	209	60	M 16	24	6

1) Информация о сроках поставки предоставляется по требованию.

ТЕХНИЧЕСКИЕ ДАННЫЕ



Анкер с подрезкой для сквозного монтажа ZYKON FZA-D



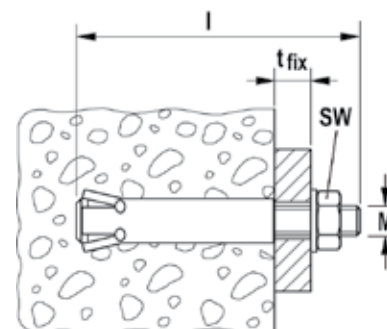
	Оцинкованная сталь Артикул.	Нержавеющая сталь Артикул.	Высококоррозионно-стойкая сталь Артикул.	Допуск ETA	Требуемое сверло FZUB	Требуемый установочный инструмент FZE plus	Длина болта l [мм]	Макс. полезная длина t _{fix} [мм]	Резьба M	Размер гайки под ключ ○ SW [мм]	Кол-во в упаковке [шт]
Марка	gvz	A4	C								
FZA 12 x 50 M 8 D/10	060652	060664	—	■	12 x 50	FZE 12 plus	69	10	M 8	13	25
FZA 12 x 50 M 8 D/10	—	—	096319 1)	■	12 x 50	FZE 12 plus	69	10	M 8	13	20
FZA 12 x 60 M 8 D/10	060653	060665	—	■	12 x 60	FZE 12 plus	79	10	M 8	13	25
FZA 12 x 80 M 8 D/30	060654	060666	—	■	12 x 80	FZE 12 plus	99	30	M 8	13	25
FZA 12 x 80 M 8 D/30	—	—	096354 1)	■	12 x 80	FZE 12 plus	99	30	M 8	13	20
FZA 14 x 80 M10 D/20	060657	060669	096355 1)	■	14 x 80	FZE 14 plus	102	20	M 10	17	10
FZA 14 x 100 M 8 D/30	060658	060670	—	■	14 x 100	FZE 14 plus	126	40	M 10	17	10
FZA 18 x 100 M12 D/20	060684	060672	096356 1)	■	18 x 100	FZE 18 plus	126	20	M 12	19	10
FZA 18 x 130 M12 D/50	060685	060673	096357 1)	■	18 x 130	FZE 18 plus	156	50	M 12	19	10
FZA 22 x 125 M16 D/25	060663	060675	—	■	22 x 125	FZE 22 plus	156	25	M 16	24	10

1) Информация о сроках поставки предоставляется по требованию.

ТЕХНИЧЕСКИЕ ДАННЫЕ



Анкер с подрезкой для сквозного монтажа ZYKON FZA ST A4



Марка	Нержавеющая сталь Артикул.	Требуемое сверло FZUB	Требуемый установочный инструмент FZE plus	Макс. полезная длина t_{fix} [мм]	Резьба М	Размер гайки под ключ \circ SW [мм]	Кол-во в упаковке [шт]
FZA 14 x 40 ST A4	060686 ¹⁾	14 x 40	FZE 14 plus	30	M 10	16	20
FZA 14 x 60 ST A4	060687 ¹⁾	14 x 60	FZE 14 plus	30	M 10	16	20

1) Согласно DIN 1211GS/1212GS.

ПРИНАДЛЕЖНОСТИ



Сверло FZUB

Марка	Артикул.	Пригоден для анкеров			Кол-во в упаковке [шт]
		Анкерный болт	Сквозной болт	Анкер с внутренней резьбой	
FZUB 10 x 40	060622	FZA 10 x 40 M6	-	-	1
FZUB 12 x 40	060623	FZA 12 x 40 M8	-	FZA 12 x 40 M6 I	1
FZUB 12 x 50	060627	FZA 12 x 50 M8	FZA 12 x 50 M8 D/10	FZA 12 x 50 M6 I	1
FZUB 12 x 60	060625	-	FZA 12 x 60 M8 D/10	-	1
FZUB 12 x 80	060626	-	FZA 12 x 80 M8 D/30	-	1
FZUB 14 x 40	060624	FZA 14 x 40 M10	-	-	1
FZUB 14 x 60	060628	FZA 14 x 60 M10	-	FZA 14 x 60 M8 I	1
FZUB 14 x 80	060629	-	FZA 14 x 80 M10 D/20	-	1
FZUB 14 x 100	060630	-	FZA 14 x 100 M10 D/40	-	1
FZUB 18 x 80	060634	FZA 18 x 80 M12	-	FZA 18 x 80 M10 I	1
FZUB 18 x 100	060632	-	FZA 18 x 100 M12 D/20	-	1
FZUB 18 x 130	060633	-	FZA 18 x 130 M12 D/50	-	1
FZUB 22 x 100	060636	FZA 22 x 100 M16	-	FZA 22 x 100 M12 I	1
FZUB 22 x 125	060638	FZA 22 x 125 M16	FZA 22 x 125 M16 D/25	FZA 22 x 125 M12 I	1

ПРИНАДЛЕЖНОСТИ



Установочный инструмент FZE plus

Марка	Артикул.	Пригоден для анкеров			Кол-во в упаковке [шт]
		Анкерный болт	Сквозной болт	Анкер с внутренней резьбой	
FZE 10 plus	044637 ¹⁾	FZA 10 x ... M6	-	-	1
FZE 12 plus	044638	FZA 12 x ... M8	FZA 12 x ... M8 D	FZA 12 x ... M6 I	1
FZE 14 plus	044639	FZA 14 x ... M10	FZA 14 x ... M10 D	FZA 14 x ... M8 I	1
FZE 18 plus	044640	FZA 18 x ... M12	FZA 18 x ... M12 D	FZA 18 x ... M10 I	1
FZE 22 plus	044641	FZA 22 x ... M16	FZA 22 x ... M16 D	FZA 22 x ... M12 I	1

1) Без центрирующего штифта.