

Удобное в установке крепление для нерастянутого бетона



Приставные лестницы



Ограждения

ВЕРСИИ

- Оцинкованная сталь

СТРОИТЕЛЬНЫЕ МАТЕРИАЛЫ

- Допущен для использования со следующими материалами**
- Нерастянутый бетон от C20/25 до C50/60,
- Кроме того, пригоден для:**
- Бетона C12/15
 - Строительного камня плотной структуры

ДОПУСКИ



ПРЕИМУЩЕСТВА

- Две распорные втулки увеличивают распорную зону и уменьшают проворачивание при затяжке. Это обеспечивает быстрый и простой монтаж.
- Выступ на торце анкера защищает резьбу от повреждения и обеспечивает более легкий монтаж и демонтаж крепления.
- Укороченная версия EXA K^{*)} может использоваться в тонкостенных элементах благодаря малой глубине анкеровки.

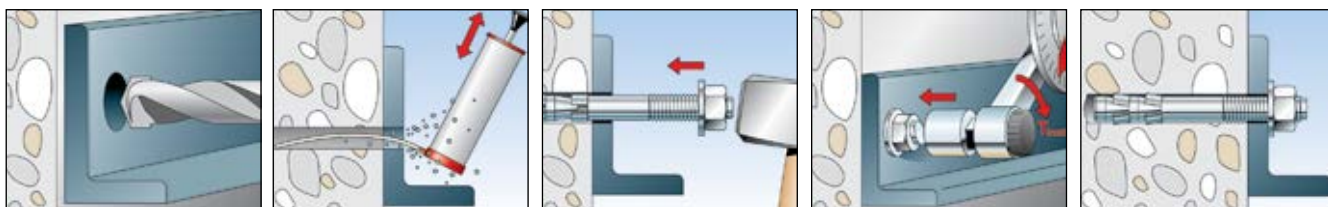
*) не имеет технического допуска.

ПРИМЕНЕНИЕ

- Стальные конструкции
- Барьерные ограждения
- Консоли
- Приставные лестницы
- Кабельные каналы
- Оборудование
- Лестничные марши
- Ворота
- Фасады

ФУНКЦИОНИРОВАНИЕ

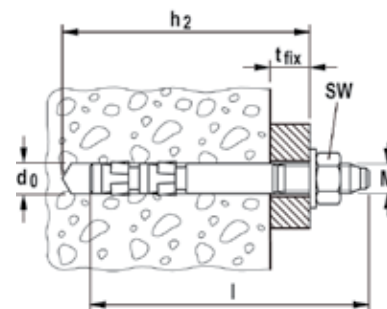
- Анкерный болт EXA пригоден для предварительного и сквозного монтажа.
- Перед монтажом необходимо установить шестигранную гайку в оптимальное положение (болт должен выступать прилб. на 3 мм).
- Во время затяжки конический болт перемещается в распорные втулки и расширяет их, прижимая к стенкам просверленного отверстия.
- Для серийного монтажа рекомендуется использовать монтажный инструмент FABS.



ТЕХНИЧЕСКИЕ ДАННЫЕ



Анкерный болт EXA

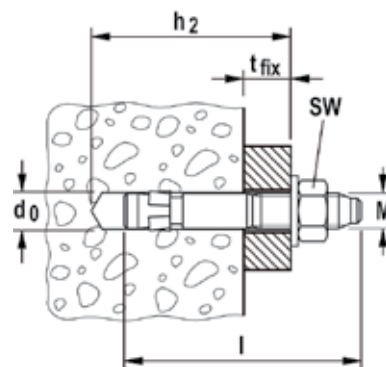


Марка	Оцинкованная сталь Артикул	Допуск ETA	Диаметр просверливаемого отверстия d_0 [мм]	Мин. глубина сверления при сквозном монтаже h_2 [мм]	Длина анкера l [мм]	Макс. полезная длина t_{fix} [мм]	Резьба \emptyset x длина [мм]	Размер гайки под ключ \bigcirc SW [мм]	Кол-во в упаковке [шт]
gvz									
EXA 6/5	097729	—	6	50	50	5	M 6 x 17	10	100
EXA 6/10	097730	—	6	70	70	10	M 6 x 17	10	100
EXA 6/40	097731	—	6	100	100	40	M 6 x 17	10	100
EXA 8/5	097732	—	8	60	60	5	M 8 x 22	13	50
EXA 8/15	097733	■	8	80	85	15	M 8 x 22	13	50
EXA 8/28	097734	■	8	95	98	28	M 8 x 22	13	50
EXA 8/55	097735	■	8	120	125	55	M 8 x 22	13	50
EXA 8/100	097736	■	8	165	170	100	M 8 x 22	13	50
EXA 10/5	097737	—	10	65	70	5	M 10 x 28	17	50
EXA 10/15	097738	■	10	85	92	15	M 10 x 28	17	50
EXA 10/45	097739	■	10	115	122	45	M 10 x 28	17	50
EXA 10/90	097740	■	10	160	167	90	M 10 x 28	17	50
EXA 10/140	097741	■	10	210	217	140	M 10 x 28	17	25
EXA 10/160	097937	■	10	230	237	160	M 10 x 28	17	25
EXA 12/5	097742	—	12	75	76	5	M 12 x 30	19	25
EXA 12/15	097743	■	12	105	112	15	M 12 x 33	19	25
EXA 12/35	097744	■	12	125	132	35	M 12 x 33	19	25
EXA 12/55	097745	■	12	145	152	55	M 12 x 33	19	25
EXA 12/85	097746	■	12	175	182	85	M 12 x 33	19	25
EXA 12/105	097747	■	12	195	202	105	M 12 x 33	19	25
EXA 16/10	097751	—	16	100	110	10	M 16 x 44	24	20
EXA 16/30	097752	■	16	140	153	30	M 16 x 44	24	10
EXA 16/75	097753	■	16	185	198	75	M 16 x 44	24	20
EXA 20/10	097756	—	20	110	127	10	M 20 x 60	30	10
EXA 20/25	097757	■	20	155	172	25	M 20 x 60	30	10
EXA 20/80	097758	■	20	210	227	80	M 20 x 60	30	10
EXA 20/220	512253	■	20	350	367	220	M 20 x 60	30	10
EXA 24/40	512254	—	24	230	253	40	M 24 x 70	36	10

ТЕХНИЧЕСКИЕ ДАННЫЕ



EXA-K Анкерный болт,
укороченная версия

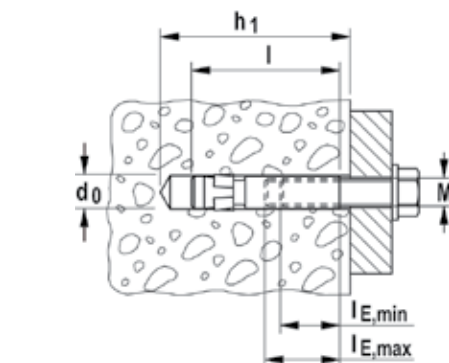


	Оцинкованная сталь, укороченная версия Артикул	Диаметр просверливаемого отверстия d_0 [мм]	Мин. глубина сверления при сквозном монтаже h_2 [мм]	Длина анкера l [мм]	Макс. полезная длина t_{fix} [мм]	Резьба \emptyset x длина [мм]	Размер гайки под ключ \circ SW [мм]	Кол-во в упаковке [шт]
Марка	gvz							
EXA M 6 K	512255	6	45	43	5	M 6 x 17	10	100
EXA M 8 K	512256	8	50	52	5	M 8 x 22	11	100
EXA M 10 K	512257	10	55	58	5	M 10 x 28	17	50

ТЕХНИЧЕСКИЕ ДАННЫЕ



Экспресс-анкер **EXA-IG M**



	Оцинкованная сталь Артикул	Нержавеющая сталь Артикул	Диаметр бура d_0 [мм]	Мин. глубина сверления при предварительном монтаже h_1 [мм]	Общая длина l [мм]	Мин. глубина вворачивания болта $l_{E,min}$ [мм]	Макс. глубина вворачивания болта $l_{E,max}$ [мм]	Кол-во в упаковке [шт]
Марка	gvz	A4						
EXA-IG M6	512258	512263	6	60	48	6	15	100
EXA-IG M8	512259	512264	8	60	50	8	20	100
EXA-IG M10	512260	512265	10	65	53	10	25	50
EXA-IG M12	512262	512266	12	95	85	12	30	25

ПРИНАДЛЕЖНОСТИ



Монтажный инструмент для анкерных
болтов fischer **FABS**

Марка	Артикул	Пригоден для анкеров	Кол-во в упаковке [шт]
FABS	077937	FAZ II, FBN II, EXA диаметром от M6 до M12	1

НАГРУЗКИ

Экспресс-анкер EXA

Максимальные допускаемые нагрузки для одиночного анкера¹⁾ в бетоне C20/254)

При проектировании необходимо учитывать полный Допуск ETA - 05/0185.

Тип	Эффективная глубина анкеровки h_{ef} [мм]	Минимальная толщина конструктивного элемента ⁵⁾ h_{min} [мм]	Момент затяжки при монтаже T_{inst} [Nm]	Сжатый бетон			
				Допускаемое растягивающее усилие N_{perm} ³⁾ [кН]	Допускаемое срезающее усилие V_{perm} ³⁾ [кН]	Минимальное межосевое расстояние s_{min} ²⁾ [мм]	Минимальное краевое расстояние c_{min} ²⁾ [мм]
EXA M8	47	100	14,0	4,1	6,2	45	40
EXA M10	49	100	30,0	6,3	8,2	50	65
EXA M12	67	135	60,0	9,9	11,0	75	90
EXA M16	85	170	80,0	16,7	27,8	85	90
EXA M20	103	205	140,0	24,8	40,9	105	100

1) Учитываются коэффициенты запаса прочности по материалу, как указано в Допуске, а также коэффициент запаса прочности по нагрузке $\gamma_L = 1,4$.
Считается, как одиночный анкер, например, анкер с межосевым расстоянием $s \geq 3 \times h_{ef}$ и расстоянием от края $c \geq 1,5 \times h_{ef}$. Точные данные приводятся в Допуске.

2) Минимально возможные межосевые расстояния соответствуют расстоянию от края с одновременным снижением допускаемой нагрузки.

3) Данные при совместном воздействии растягивающих сил, срезающих сил, изгибающих моментов, а также при уменьшении расстояния от края или межосевого расстояния (при установке нескольких анкеров) приводятся в Допуске.

4) При более высоких классах прочности бетона до C50/60 можно применять более высокие допускаемые нагрузки.

НАГРУЗКИ

Экспресс-анкер EXA-K

Максимальные допускаемые нагрузки¹⁾ для одиночного анкера в бетоне C20/25.

Тип	Эффективная глубина анкеровки h_{ef} [мм]	Минимальная толщина конструктивного элемента ⁵⁾ h_{min} [мм]	Момент затяжки при монтаже T_{inst} [Nm]	Сжатый бетон	
				Рекомендуемая растягивающая нагрузка N_{rec} ³⁾ [кН]	Рекомендуемая срезающая нагрузка V_{rec} ³⁾ [кН]
EXA M6 K	24	70	5,0	1,5	1,6
EXA M8 K	28	90	15,0	2,1	2,8
EXA M10 K	30	100	25,0	3,0	4,0

1) Учитываются необходимые коэффициенты запаса прочности.

3) При совместном действии растягивающих и срезающих нагрузок указанные значения допускаемой нагрузки должны быть уменьшены.

НАГРУЗКИ

Экспресс-анкер EXA-IG

Максимальные допускаемые нагрузки¹⁾ для одиночного анкера в бетоне C20/25.

Тип	Эффективная глубина анкеровки h_{ef} [мм]	Минимальная толщина конструктивного элемента ⁵⁾ h_{min} [мм]	Момент затяжки при монтаже T_{inst} [Nm]	Сжатый бетон	
				Рекомендуемая растягивающая нагрузка N_{rec} ³⁾ [кН]	Рекомендуемая срезающая нагрузка V_{rec} ³⁾ [кН]
EXA-IG M6	45	100	8,0	3,4	1,5
EXA-IG M8	45	110	15,0	4,0	2,6
EXA-IG M10	45	120	25,0	7,4	3,9
EXA-IG M12	75	150	50,0	12,3	6,3

1) Учитываются необходимые коэффициенты запаса прочности.

3) При совместном действии растягивающих и срезающих нагрузок указанные значения допускаемой нагрузки должны быть уменьшены.

НАГРУЗКИ

Экспресс-анкер EXA-IG A4

Максимальные допускаемые нагрузки¹⁾ для одиночного анкера в бетоне C20/25.

Тип	Эффективная глубина анкеровки h_{ef} [мм]	Минимальная толщина конструктивного элемента ⁵⁾ h_{min} [мм]	Момент затяжки при монтаже T_{inst} [Nm]	Сжатый бетон	
				Рекомендуемая растягивающая нагрузка N_{rec} ³⁾ [кН]	Рекомендуемая срезающая нагрузка V_{rec} ³⁾ [кН]
EXA-IG M6 A4	45	100	8,0	2,7	1,5
EXA-IG M8 A4	45	110	15,0	4,0	2,6
EXA-IG M10 A4	45	120	25,0	6,6	3,9
EXA-IG M12 A4	75	150	50,0	12,3	6,3

1) Учитываются необходимые коэффициенты запаса прочности.

3) При совместном действии растягивающих и срезающих нагрузок указанные значения допускаемой нагрузки должны быть уменьшены.