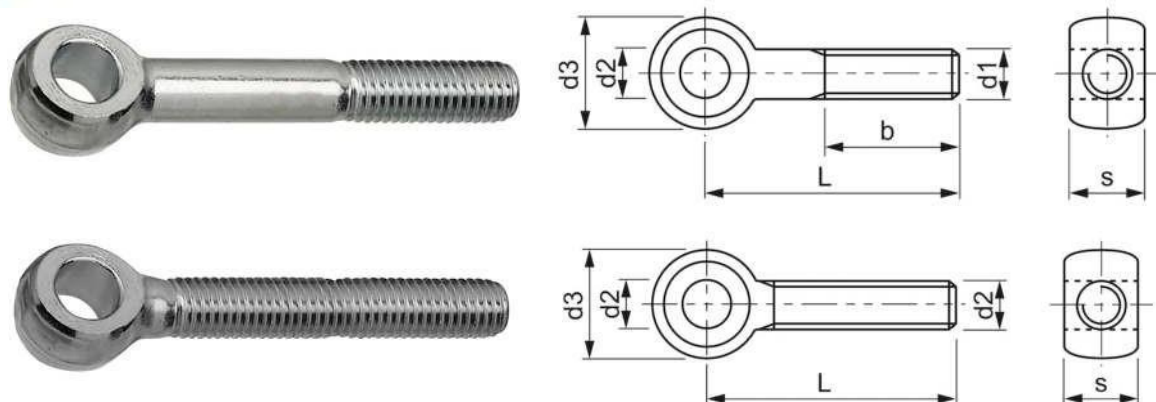




Болт откидной DIN 444 В с ушком / петлей оцинкованная сталь 4.6.

Болт используют для крепления и соединения деталей и узлов в машиностроении, в производственных станках и приборах, а так же в строительстве.



| | |
|---------------|--|
| Материал | оцинкованная сталь 4.6 |
| Тип резьбы | полная / неполная |
| Аналоги | ГОСТ 14724-69, ГОСТ 14725-69, ГОСТ 3033-79 |
| Производитель | Россия / Китай |

Технические характеристики

| Резьба (d1) | M5 | M6 | M8 | M10 | M12 | M16 | M20 | M24 | M30 | M36 |
|------------------------------------|-----|----|------|-----|------|-----|-----|-----|-----|-----|
| Шаг резьбы, мм | 0.8 | 1 | 1.25 | 1.5 | 1.75 | 2 | 2.5 | 3 | 3.5 | 4 |
| Внутренний диаметр кольца (d2), мм | 5 | 6 | 8 | 10 | 12 | 16 | 18 | 22 | 27 | 32 |
| Внешний диаметр кольца (d3), мм | 12 | 14 | 18 | 20 | 25 | 32 | 40 | 45 | 55 | 65 |
| Ширина кольца (s), мм | 6 | 7 | 9 | 12 | 14 | 17 | 22 | 25 | 30 | 38 |
| Длина резьбы (b), мм | 16 | 18 | 22 | 26 | 30 | 38 | 46 | 54 | 66 | 78 |

