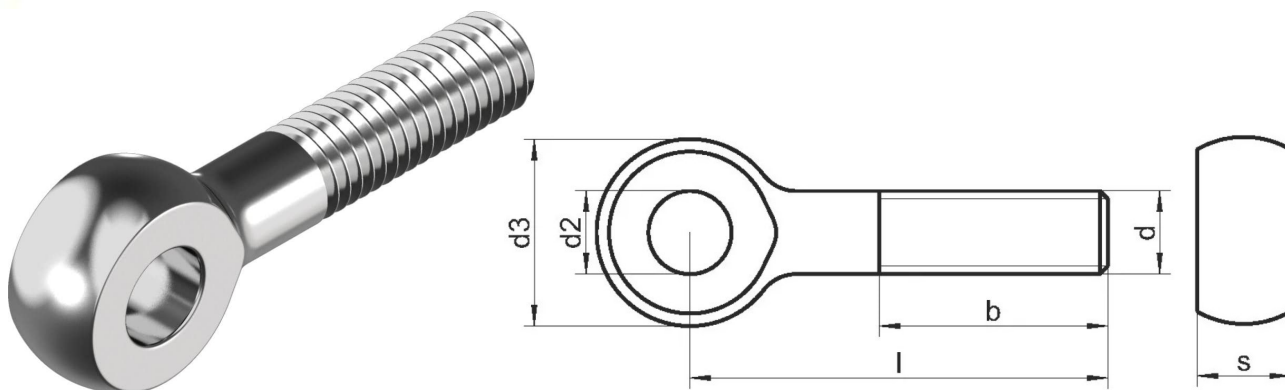




DIN 44 В Болт откидной с ушком нержавеющая сталь А2.

Болт используют для крепления и соединения деталей и узлов в машиностроении, в производственных станках и приборах, а так же в строительстве.



Тип	откидной
Тип резьбы	неполная
Материал	нержавеющая сталь А2
Производитель	Китай / Индия

Технические характеристики

Резьба	М6	М8	М10	М12	М16	М20
Шаг резьбы, мм	1	1.25	1.5	1.75	2	2.5
Длина резьбы, мм	18	22	25	30	38	46
Внешний диаметр кольца, мм	16	18	20	25	32	40
Внутренний диаметр кольца, мм	6	8	10	12	16	20

