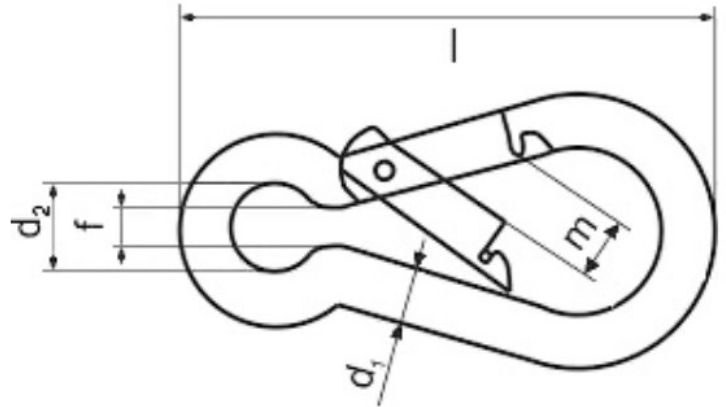




DIN 5299 C Карабин пожарный без фиксатора из оцинкованной стали

Карабин предназначен для оперативного и надежного соединения страховочных тросов, цепей или канатов, крепление изделия на опоре во время такелажных и высотных работ, аварийно-спасательные операции, при тушении пожаров, туристических походов и альпинистских экспедиций.



Материал	оцинкованная сталь
Стандарт	DIN 5299 C
Производитель	Россия / Китай

Технические характеристики

Диаметр малого ушка (d2), мм	6	8	9	10	10	12	15	18	20	22	22	24
Размер (f), мм	4	4	5	8	8	9	10	11	13	15	15	18
Зев (m), мм	8	8	8	8	9	10	11	16	19	25	35	40
Толщина (d1), мм	40	50	60	70	80	90	100	120	140	160	180	195
Длина (L), мм	4	5	6	7	8	9	10	11	12	13	14	15
Рабочая нагрузка, кг	90	100	110	180	220	240	340	440	540	630	720	800

