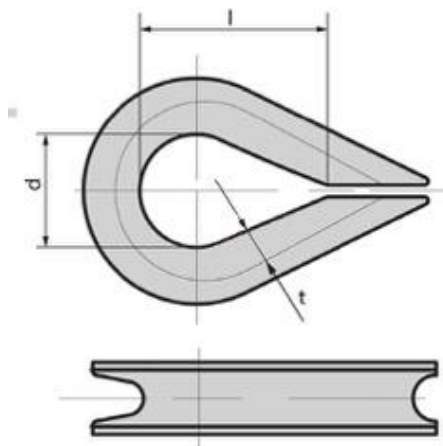




## Коуш DIN 6899 для троса и каната оцинкованный.

Коуш предназначен для закрепления петли тросов и канатов. Применяется в грузоподъемных устройствах, а также для крепления канатов к такелажу морских судов.



<b>Стандарт</b>	DIN 6899
<b>Назначение</b>	для установки на трос при изготовлении петли
<b>Материал</b>	оцинкованная сталь 4.6-5.8

### Технические характеристики

Ширина коуша, мм	Диаметр каната, мм	Ширина просвета коуша, мм	Высота просвета коуша, мм
3	2.5	12	19
4	3,5	13	21
5	4	14	23
6	5	16	25
7	6	18	28
8	7	20	32
10	9	24	38
12	11	28	45
13	13	30	48
14	14	-	51
16	15	36	58
17	16	38	61
18	17	40	64
20	18	45	72
22	20	50	80
24	22	56	90
26	24	62	99
28	26	70	112
30	28	75	120
32	30	80	128
34	32	92	152
36	34	100	160
38	36	110	176
40	38	115	184
42	40	120	192
44	42	150	240

