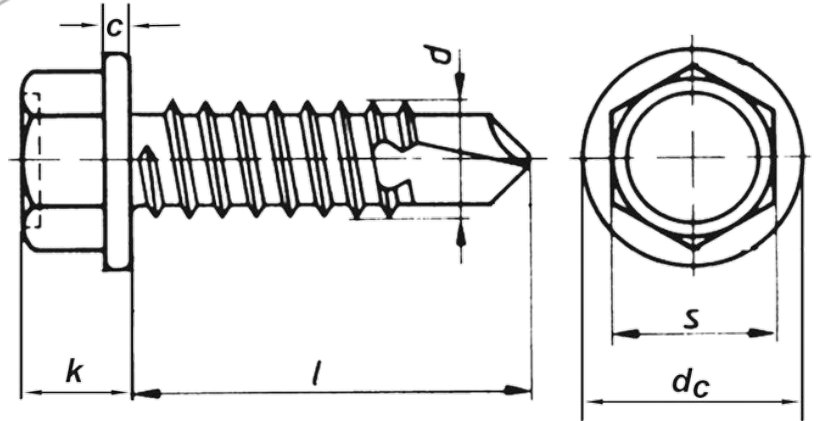
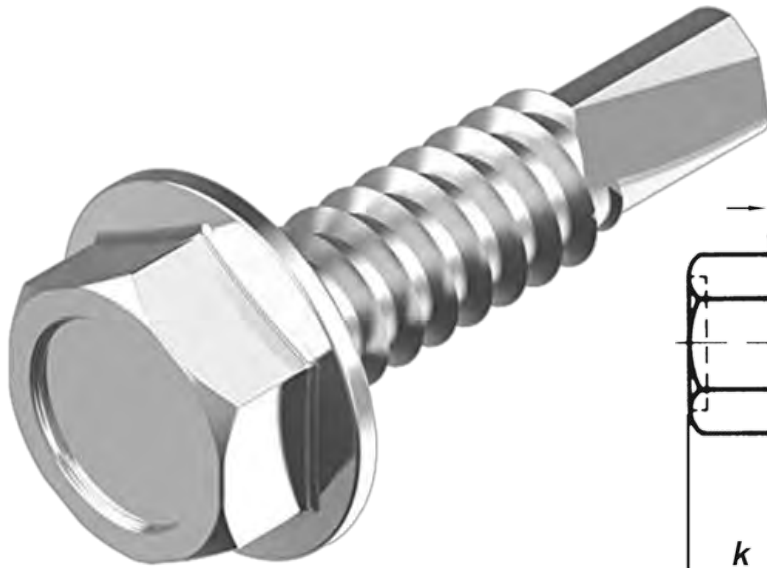




Саморез DIN 7504 К со сверлом с шестигранной головкой и прессшайбой

Данная модель самореза обладает шестигранной головкой, сверлом и резьбой по всей длине стержня. Саморез может отпускаться как с EPDM шайбой, так и без нее



Стандарт	DIN 7504 K (EN ISO 15480)
Тип головки	шестигранная с прессшайбой
Тип наконечника	сверло
Тип резьбы	полная
Материал	Оцинкованная сталь
Материал основания	дерево, металл

Таблица характеристик

Параметры шурупа (самореза)		Номинальный диаметр резьбы d					
		ST 2.9	ST 3.5	ST 4.2	ST 4.8	ST 5.5	ST 6.3
Шаг резьбы, P		1.1	1.3	1.4	1.6	1.8	1.8
высота буртика c, не менее		0.4	0.6	0.8	0.9	1	1
Диаметр головки с фланцем, dc	мин.	5.8	7.6	8.1	9.8	10	12.2
	макс.	6.3	8.3	8.8	10.5	11	13.5
высота головки, k		2.8	3.4	4.1	4.3	5.4	5.9
размер под ключ, s		4	5.5	7	8	8	10
e, не менее		4.28	5.96	7.59	8.71	8.71	10.95
Номинальная длина L	мин.	9.5	9.5	13	13	16	19
	макс.	19	25	38	50	50	50
Диаметр отверстия	мин.	0.7	0.7	1.75	1.75	1.75	2
	макс.	1.9	2.25	3	4.4	5.25	6

SNABLINE.COM

СНАБЖЕНИЕ КОМПАНИЙ



[8 \(800\) 222-46-12](tel:8(800)222-46-12)



zakaz@snabline.com