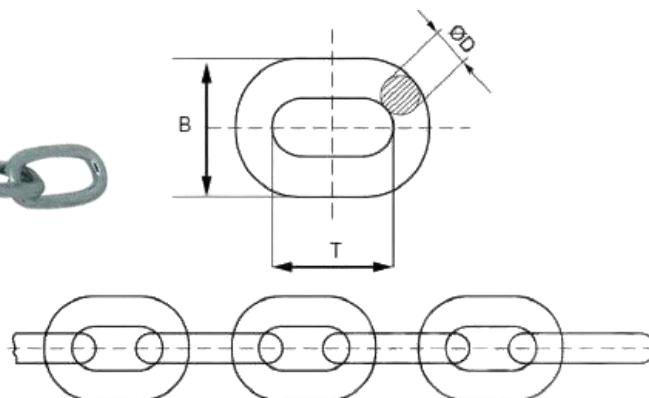




DIN 766 A2 Цепь короткозвенная сварная нержавеющая сталь

Цепь сварная короткозвенная хорошо подходит для грузоперевозок, с ее помощью можно поднимать грузы с небольшим весом, короткие звенья упрощают ее использование в небольших пространствах.



Материал	нержавеющая сталь А2
Стандарт	DIN 766
Производитель	Китай

Технические характеристики

Диаметр (d), мм	2	3	4	5	6	7	8	10	12	14	16
Длина звена внутренняя (t), мм	12	16	16	18.5	18.5	22	24	28	36	40	45
Ширина звена внешняя (b), мм	7.5	11	13.7	17	20.2	23.8	27.2	34	40.8	46	54.4
Вес кг./100 м	7	16	32	50	80	110	140	220	310	430	570

