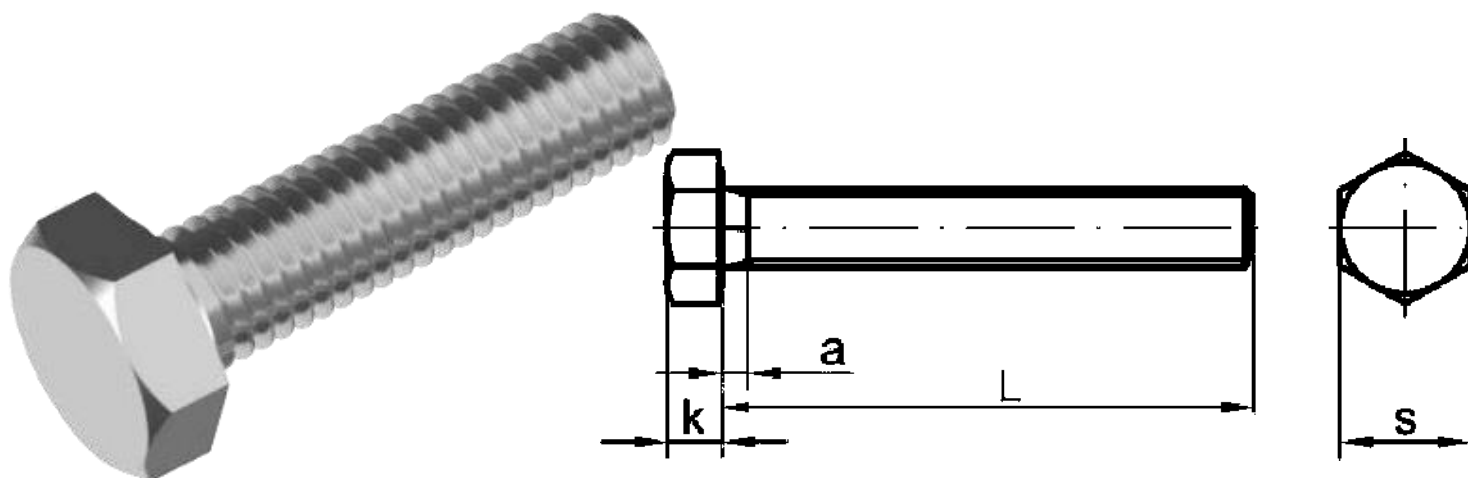




## Болт шестигранный DIN 933 с полной резьбой нержавеющей сталь А4.

DIN 933 применяется для соединения и крепления деталей и конструкций в строительстве и машиностроении, для надежного закрепления массивных деталей и металлических конструкций. Используются совместно с шестигранными гайками, квадратными приварными, а также с шайбами.



<b>Тип резьбы</b>	полная
<b>Тип головки</b>	шестигранная
<b>Стандарт</b>	DIN 933
<b>Материал</b>	нержавеющая сталь А4 / AISI 316

### Технические характеристики

Диаметр резьбы, D	M3	M4	M5	M6	M8	M10	M12	M14	M16	M18	M20	M22	M24	M27	M30	M33	M36	
Шаг резьбы (P), мм	0.5	0.7	0.8	1	1.25	1.5	1.75	2	2	2.5	2.5	2.5	3	3	3.5	3.5	4	
Высота головки болта (K), мм	2	2.8	3.5	4	5.3	6.4	7.5	8.8	10	11.5	12.5	14	15	17	18.7	21	22.5	
Высота подголовка C, мм	мин.	0.15	0.15	0.15	0.15	0.15	0.15	0.15	0.2	0.2	0.2	0.2	0.2	0.2	0.2	0.2	0.2	
	макс.	0.4	0.4	0.5	0.5	0.6	0.6	0.6	0.6	0.8	0.8	0.8	0.8	0.8	0.8	0.8	0.8	
Радиус R, мм	0.1	0.2	0.2	0.25	0.4	0.4	0.6	0.6	0.6	0.6	0.8	0.8	0.8	1	1	1	1	
Сбег резьбы (A), макс.	1.5	2.1	2.4	3	4	4.5	5.3	6	6	7.5	7.5	7.5	9	9	10.5	10.5	12	
Размер под ключ, SW	DIN 933	5.5	7	8	10	13	17	19	22	24	27	30	32	36	41	46	50	55
	ISO 4017						16	18	21				34					
Диаметр описанной окружности (e), не менее	DIN 933	6.01	7.66	8.79	11.05	14.38	18.9	21.1	24.49	26.75	30.14	33.53	38.85	39.98	45.2	50.85	55.37	60.79
	ISO 4017						17.77	20.03	23.36				37.72					

# SNABLINE.COM

СНАБЖЕНИЕ КОМПАНИЙ



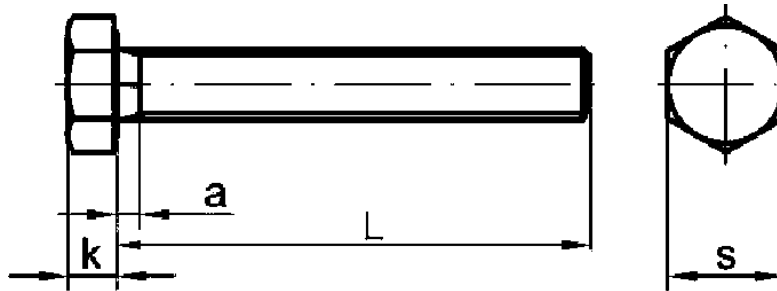
8 (800) 222-46-12



[zakaz@snabline.com](mailto:zakaz@snabline.com)



Болт шестигранный DIN 933 с полной резьбой нержавеющей сталь А4.



Диаметр резьбы	M3	M4	M5	M6	M8	M10	M12	M14	M16	M18	M20	M22	M24	M27	M30	M33	M36
	5																
	6	6	6	6													
	8	8	8	8	8												
	10	10	10	10	10	10											
	12	12	12	12	12	12											
	14	14	14	14	14	14											
	16	16	16	16	16	16	16										
	18	18	18	18	18	18											
	20	20	20	20	20	20	20	20	20								
	22	22	22	22	22	22											
	25	25	25	25	25	25	25	25	25								
					28												
	30	30	30	30	30	30	30	30	30	30							
	35	35	35	35	35	35	35	35	35	35							
	40	40	40	40	40	40	40	40	40	40		40					
		45	45	45	45	45	45	45	45	45	45	45					
		50	50	50	50	50	50	50	50	50	50	50	50	50	50		
		55	55	55	55	55	55	55	55	55	55	55					
		60	60	60	60	60	60	60	60	60	60	60	60	60	60		
			65	65	65	65	65	65	65	65	65		65	65			
		70	70	70	70	70	70	70	70	70	70	70	70	70	70	70	
				75	75	75	75	75	75		75	75	75		75		
			80	80	80	80	80	80	80	80	80	80	80	80	80		80
				85	85	85		85		85							
				90	90	90	90	90	90	90	90	90	90	90	90	90	90
							95		95								
				100	100	100	100	100	100	100	100	100	100	100	100	100	100
				110	110	110	110	110	110	110	110	110	110	110	110		110
				120	120	120	120	120	120	120	120	120	120	120	120		
				130	130	130	130	130	130		130	130	130	130	130		
				140	140	140	140	140	140	140	140	140	140	140	140		140
					150	150	150	150	150	150	150		150	150	150		150
						160	160	160	160		160						
							170	170		170	170		170				
							180	180		180		180					
							190	190	190				190				
							200	200	200		200		200				200
											210						
																220	
																	250
																300	

Длина болта (L), мм

