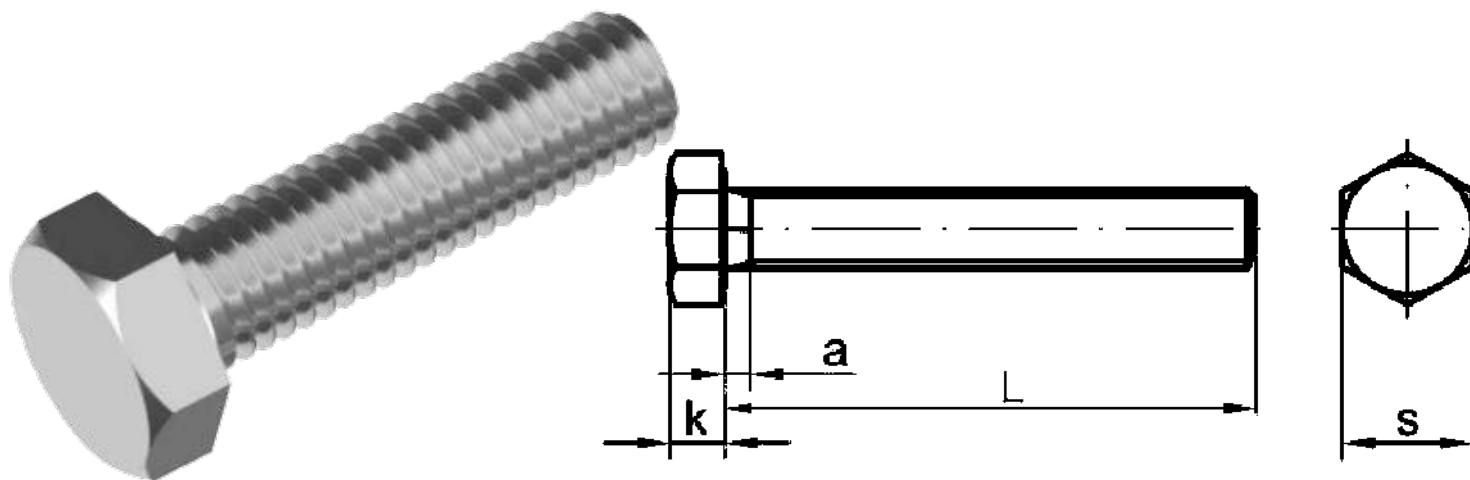




## Болт шестигранный DIN 933 с полной резьбой оцинкованная сталь.

DIN 933 применяется для соединения и крепления деталей и конструкций в строительстве и машиностроении, для надежного закрепления массивных деталей и металлических конструкций. Используются совместно с шестигранными гайками, квадратными приварными, а также с шайбами.



<b>Тип резьбы</b>	полная
<b>Тип головки</b>	шестигранная
<b>Стандарт</b>	DIN 933
<b>Материал</b>	оцинкованная сталь 4.8-5.8

### Технические характеристики

Диаметр резьбы, D	M3	M4	M5	M6	M8	M10	M12	M14	M16	M18	M20	M22	M24	M27	M30	M33	M36	
Шаг резьбы (P), мм	0.5	0.7	0.8	1	1.25	1.5	1.75	2	2	2.5	2.5	2.5	3	3	3.5	3.5	4	
Высота головки болта (K), мм	2	2.8	3.5	4	5.3	6.4	7.5	8.8	10	11.5	12.5	14	15	17	18.7	21	22.5	
Высота подголовка C, мм	мин.	0.15	0.15	0.15	0.15	0.15	0.15	0.15	0.15	0.2	0.2	0.2	0.2	0.2	0.2	0.2	0.2	
	макс.	0.4	0.4	0.5	0.5	0.6	0.6	0.6	0.6	0.8	0.8	0.8	0.8	0.8	0.8	0.8	0.8	
Радиус R, мм	0.1	0.2	0.2	0.25	0.4	0.4	0.6	0.6	0.6	0.6	0.8	0.8	0.8	1	1	1	1	
Сбег резьбы (A), макс.	1.5	2.1	2.4	3	4	4.5	5.3	6	6	7.5	7.5	7.5	9	9	10.5	10.5	12	
Размер под ключ, SW	DIN 933	5.5	7	8	10	13	17	19	22	24	27	30	32	36	41	46	50	55
	ISO 4017						16	18	21				34					
Диаметр описанной окружности (e), не менее	DIN 933	6.01	7.66	8.79	11.05	14.38	18.9	21.1	24.49	26.75	30.14	33.53	38.85	39.98	45.2	50.85	55.37	60.79
	ISO 4017						17.77	20.03	23.36				37.72					

# SNABLINE.COM

СНАБЖЕНИЕ КОМПАНИЙ



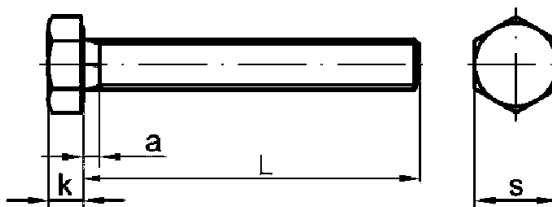
8 (800) 222-46-12



[zakaz@snabline.com](mailto:zakaz@snabline.com)



Болт шестигранный DIN 933 с полной резьбой оцинкованная сталь.



Диаметр резьбы	M3	M4	M5	M6	M8	M10	M12	M14	M16	M18	M20	M22	M24	M27	M30	M33	M36	
Длина болта (L), мм	5																	
	6	6	6	6														
	8	8	8	8	8													
	10	10	10	10	10	10												
	12	12	12	12	12	12												
	14	14	14	14	14	14												
	16	16	16	16	16	16	16											
	18	18	18	18	18	18												
	20	20	20	20	20	20	20	20	20									
	22	22	22	22	22	22												
	25	25	25	25	25	25	25	25	25									
					28													
	30	30	30	30	30	30	30	30	30	30	30							
	35	35	35	35	35	35	35	35	35	35	35							
	40	40	40	40	40	40	40	40	40	40	40		40					
		45	45	45	45	45	45	45	45	45	45	45	45					
		50	50	50	50	50	50	50	50	50	50	50	50	50	50			
		55	55	55	55	55	55	55	55	55	55	55	55					
		60	60	60	60	60	60	60	60	60	60	60	60	60	60	60		
			65	65	65	65	65	65	65	65	65		65	65				
		70	70	70	70	70	70	70	70	70	70	70	70	70	70	70	70	
				75	75	75	75	75	75		75	75	75		75			
			80	80	80	80	80	80	80	80	80	80	80	80	80	80		80
				85	85	85		85		85		85						
				90	90	90	90	90	90	90	90	90	90	90	90	90	90	90
							95		95									
				100	100	100	100	100	100	100	100	100	100	100	100	100	100	100
				110	110	110	110	110	110	110	110	110	110	110	110	110		110
				120	120	120	120	120	120	120	120	120	120	120	120	120		
				130	130	130	130	130	130		130	130	130	130	130	130		
				140	140	140	140	140	140	140	140	140	140	140	140	140		140
					150	150	150	150	150	150	150		150	150	150			150
					160	160	160	160	160		160							
						170	170		170		170		170					
						180	180		180		180		180					
						190	190	190					190					
					200	200	200		200		200		200				200	
											210							
									220							220		
									240									
																	250	
															300			

