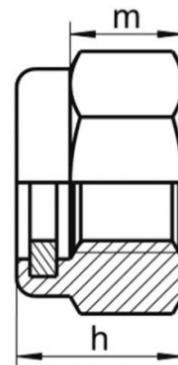
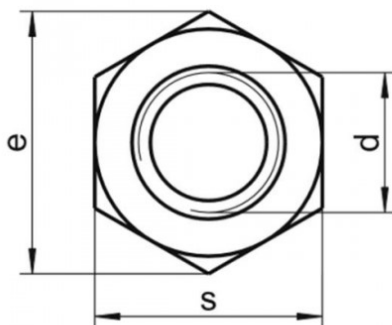
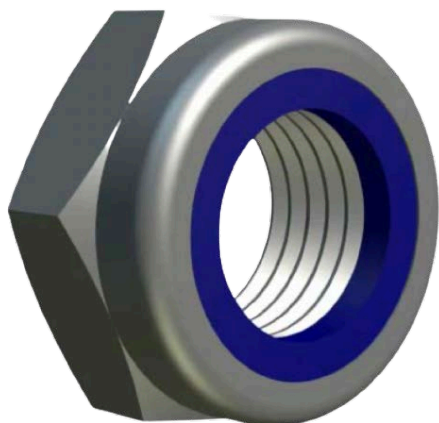




DIN 985 Гайка шестигранная со стопорным нейлоновым кольцом низкая нержавеющая сталь А2.

Гайка применяется в соединениях подверженных вибрациям и в соединениях, требующих герметичности. Нейлоновое кольцо не предназначено для многократного откручивания и закручивания, так как оно теряет упругость и соединение становится менее надежное.



| | |
|----------------------|----------------------|
| Вид | гайка |
| Тип резьбы | стандартная |
| Материал | нержавеющая сталь А2 |
| Производитель | Китай / Индия |

Технические характеристики

| Резьба | M3 | M4 | M5 | M6 | M8 | M10 | M12 | M14 | M16 | M20 | M24 | M30 | M36 |
|--------------------------------------|-------|------|------|-------|-------|-------|-------|-------|-------|-------|-------|-------|-------|
| Шаг резьбы | 0.5 | 0.7 | 0.8 | 1 | 1.25 | 1.5 | 1.75 | 2 | 2 | 2.5 | 3 | 3.5 | 4 |
| Высота гайки (h), мм | 4.5 | 6 | 6.8 | 8 | 9.5 | 11.9 | 14.9 | 17 | 19.1 | 22.8 | 27.1 | 32.6 | 38.9 |
| Высота резьбовой части (m), мм | 2.15 | 2.9 | 4.4 | 4.9 | 6.44 | 8.04 | 10.37 | 12.1 | 14.1 | 16.9 | 20.2 | 24.3 | 29.4 |
| Диаметр описанной окружности (e), мм | 06.01 | 7.66 | 8.79 | 11.05 | 14.38 | 17.77 | 20.03 | 23.36 | 26.75 | 32.95 | 39.55 | 50.85 | 60.79 |
| Размер под ключ (S) | SW5.5 | SW7 | SW8 | SW10 | SW13 | SW16 | SW18 | SW21 | SW24 | SW30 | SW36 | SW46 | SW55 |

