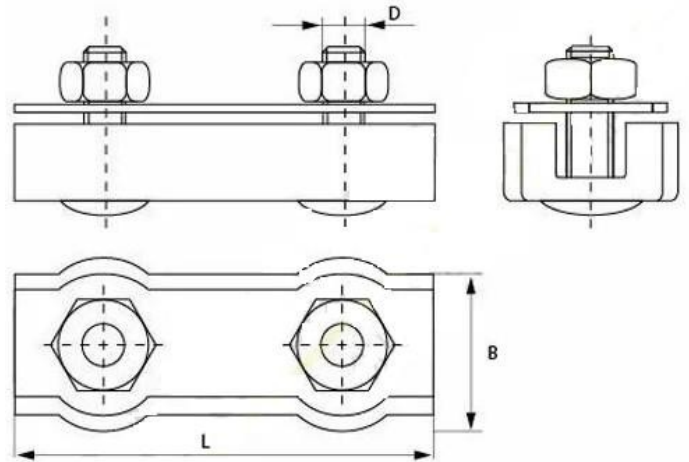




Зажим Duplex для троса двойной оцинкованная сталь.

Зажим предназначен для одножильных и многожильных тросов, используется для тросов с высокой грузоподъемностью.



Тип	зажим
Материал	оцинкованная сталь
Производитель	Россия

Технические характеристики

Резьба	M3	M4	M5	M5	M6	M8	M10
Диаметр каната, мм	2	3	4	5	6	8	10
Длина зажима, мм	30	35	40	50	60	75	88
Ширина зажима, мм	12	14	18	20	24	30	35
Высота зажима, мм	14	14	18	18	23	25	32

