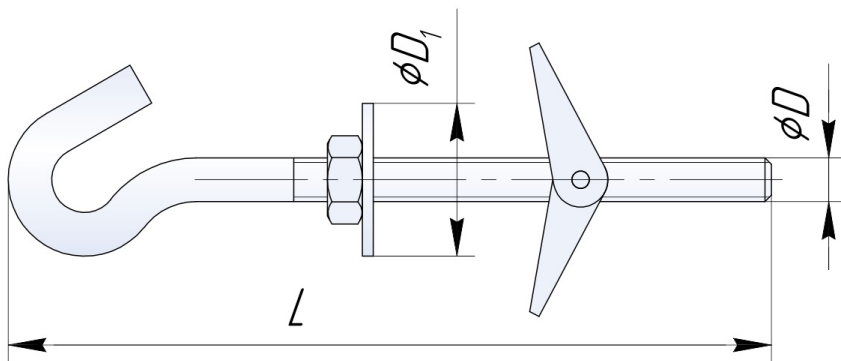




DY-SK-P-KR Дюбель металлический складной пружинный с крюком оцинкованный

Дюбель предназначен для подвешивания люстр, светильников, декораций. Использование изделия обеспечивает высокую скорость монтажа.



Тип головы распорного элемента	крюк
Материал основания	гипс, гипсокартон, ДСП, фанера
Материал	оцинкованная сталь
Производитель	Россия / Китай

Технические характеристики

Резьба	M3	M4	M5	M6	M8
Диаметр дюбеля, мм	10	14	16	16	21
Диаметр просверленного отверстия, мм	10	14	16	16	21
Длина крыльев, мм	38.5	38.5	52	53	75
Длина распорного элемента, мм	85	100	100	100	108
Длина дюбеля, мм	85	100	100	100	108
Глубина полости, мм	27	27	34	39	45
Толщина панели, мм	51	35	50	55	55

