

## Крепление в бетоне без предварительного сверления



Крепление кабелей в защитной оболочке



Крепление перфорированных лент

### СТРОИТЕЛЬНЫЕ МАТЕРИАЛЫ

- Бетон

### ПРЕИМУЩЕСТВА

- Прочный гвоздь ED можно забивать в бетон с помощью установочного инструмента для забивания гвоздей SZE без предварительного сверления. Это ускоряет монтаж.
- Предусмотренная на установочном инструменте SZE противоударная защита предохраняет руки от повреждений, обеспечивая безопасность монтажа.

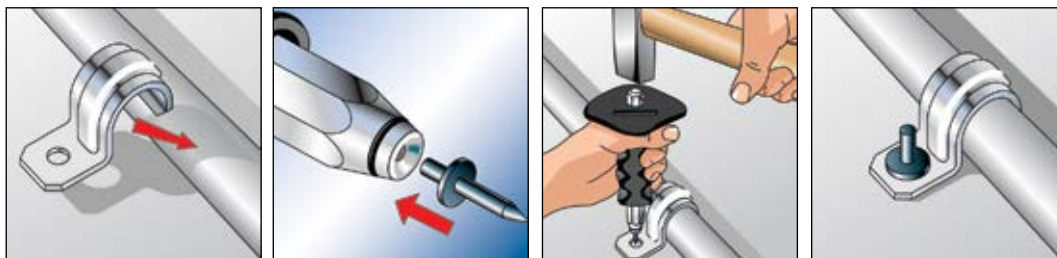
### ПРИМЕНЕНИЕ

#### Для крепления:

- Прижимами для кабелей и труб, такими как BSM, BSMD, BSMZ
- Перфорированными лентами, такими как LBK, LBV

### ФУНКЦИОНИРОВАНИЕ

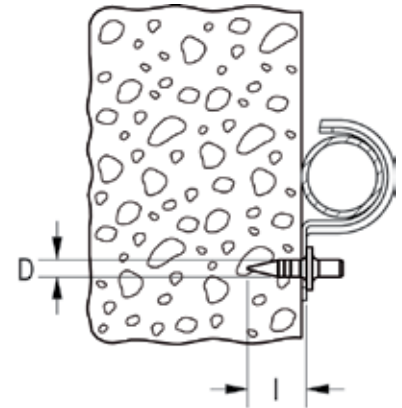
- Гвоздь для крепления прижимов ED устанавливается с помощью специального инструмента SZE.
- Держатель в установочном инструменте надежно удерживает гвоздь в процессе монтажа.
- Гвоздь можно забивать непосредственно в бетон.



## ТЕХНИЧЕСКИЕ ДАННЫЕ



Гвоздь для крепления прижимов ED



Тип	Артикул	Длина l [мм]	Диаметр D [мм]	Кол-во в упаковке [шт]				
ED 15	048212	15	4	200				
ED 18	079815	18	4	200				
ED 22	014570	22	4	200				

## ТЕХНИЧЕСКИЕ ДАННЫЕ



Установочный инструмент  
для забивания гвоздей по бетону SZE



Комплект принадлежностей  
для SZE

Тип	Артикул	Кол-во в упаковке [шт]						
SZE	079820	1						
Toolset for SZE	043365	4						