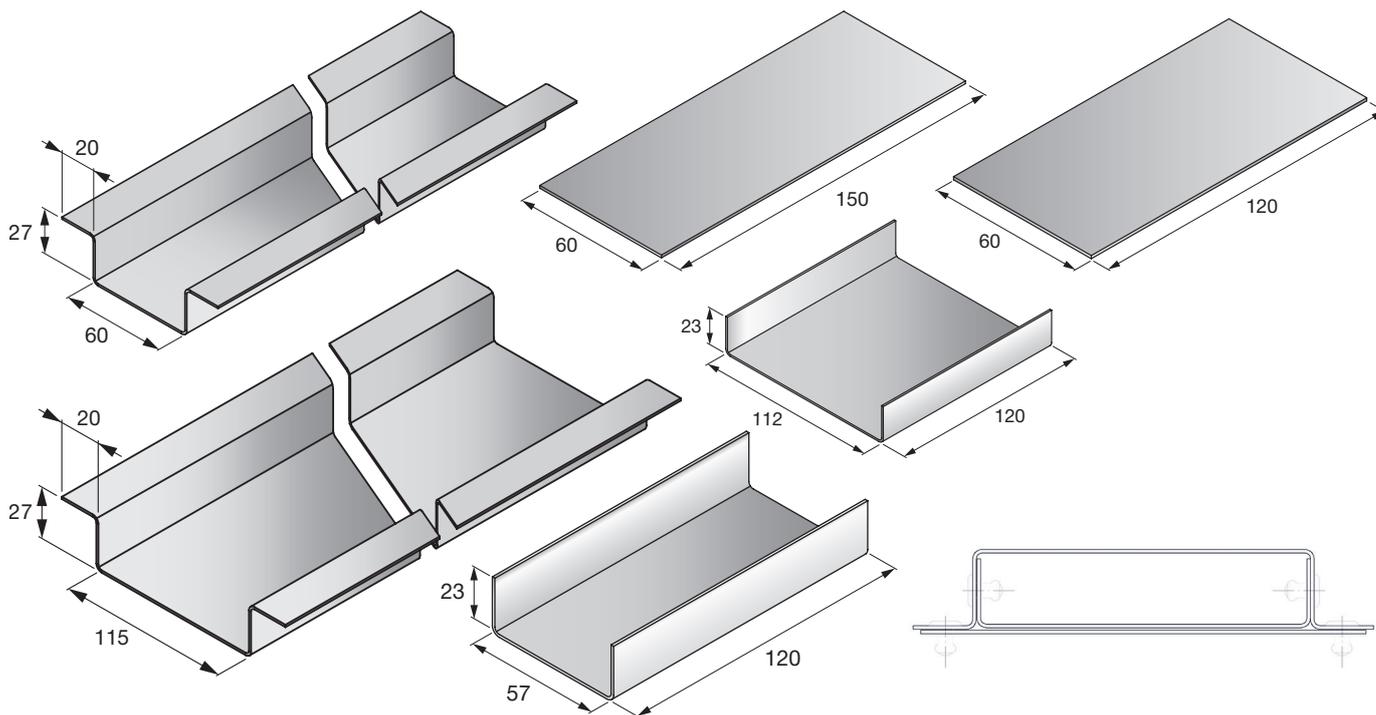


Рядовая подсистема VFH из оцинкованной стали с полимерным покрытием
 Ключевые элементы подсистемы: От-профили и соединители для них



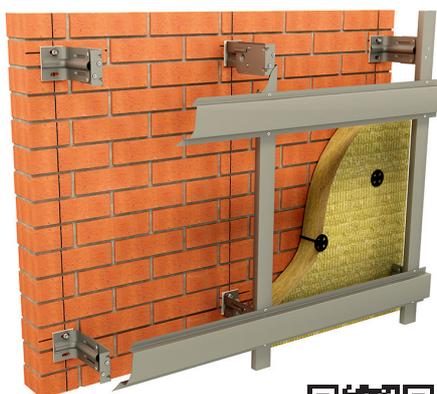
Наименование	Примечание	Артикул
Профиль MFT-GS Om 27x60x1,2 3м	ширина полки 60 мм	2192868
Профиль MFT-GS Om 27x115x1,2 3м	ширина полки 115 мм	2192869

Наименование	Примечание	Артикул
Соединитель профилей MFT-GS Om 120x60	для профиля 60 мм	2192899
Соединитель профилей MFT-GS Om 150x60	для профиля 115 мм	2192900
Соединитель профилей MFT-GS C/Om 60	для профиля 60 мм	2192901
Соединитель профилей MFT-GS C/Om 115	для профиля 115 мм	2192758

Типовое применение:



3D анимация



3D анимация



3D анимация

Геометрические характеристики полного сечения:

Профили	A, см ²	I _x , см ⁴	I _y , см ⁴	W _x , см ³	W _y , см ³	X _{max} , см	Y _{max} , см	толщ. стенки t, мм
Профиль MFT-GS Om 27x60x1,2 3м	1,766	2,206	14,890	1,467	2,978	5,000	1,504	1,200
Профиль MFT-GS Om 27x115x1,2 3м	2,426	2,827	55,553	1,559	7,168	7,750	1,813	1,200