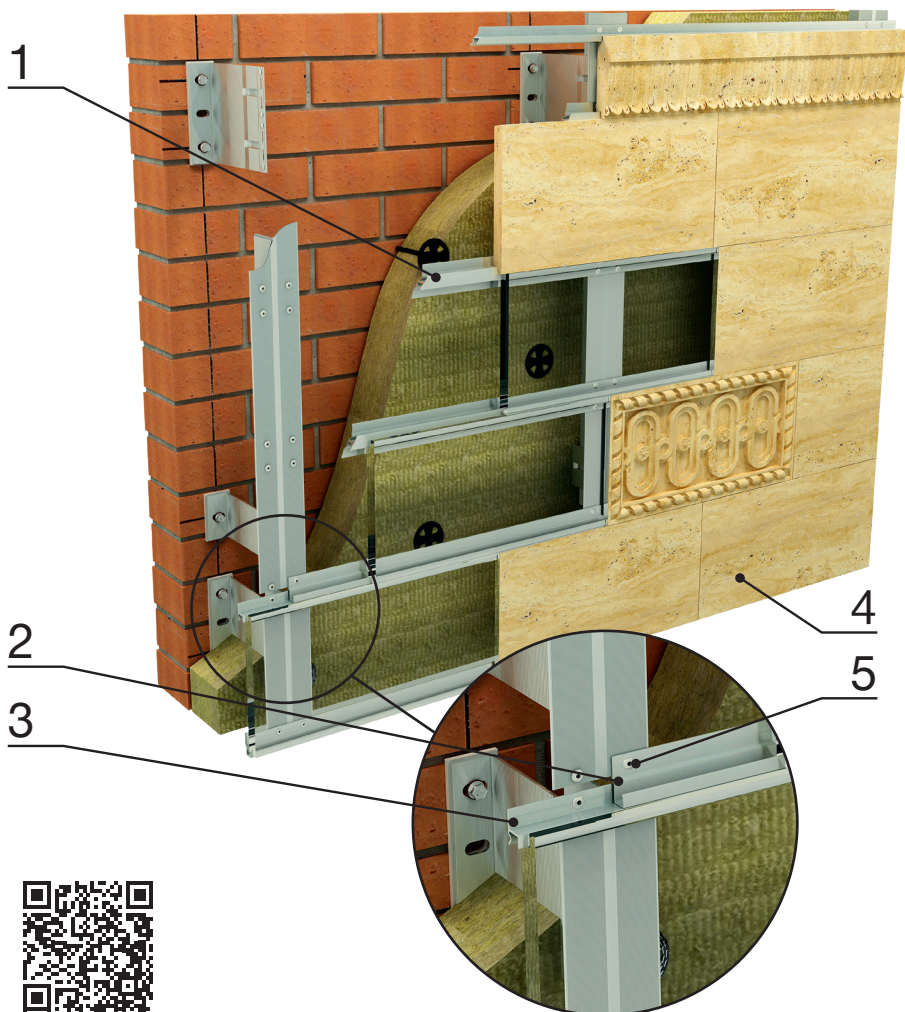


## Системы VFH для крепления натурального камня

### Крепление скрытым способом на алюминиевых кляммерных планках



3D анимация

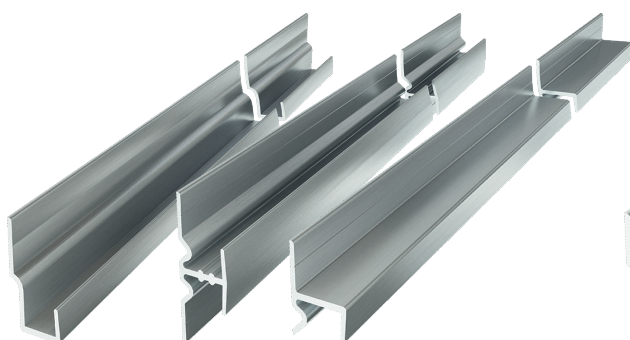
#### КОНСТРУКЦИЯ

- Плиты облицовки с пропилом (4) крепятся к подсистеме при помощи стартовых (2), рядовых (1) и верхних (3) кляммерных планок
- Крепление кляммерных планок к несущим профилям осуществляется при помощи алюминиевых заклепок (5)

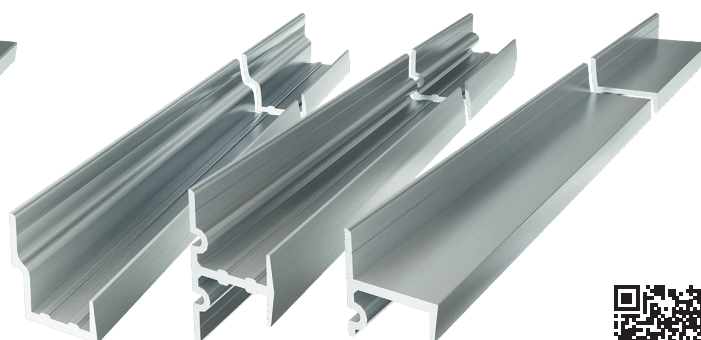
#### ПРЕИМУЩЕСТВА

- Система позволяет устанавливать скрытым способом массивные плиты натурального или искусственного камня, а также фибробетона
- Система позволяет не привязывать русты облицовки к вертикальным несущим профилям
- Отсутствие мокрых процессов позволяет вести монтаж в любое время года
- Две линейки кляммерных планок под плиты различной толщины позволяют подобрать максимально выгодное с экономической точки зрения решение
- Кляммерные планки могут быть окрашены в любой цвет после дополнительного согласования с Заказчиком
- Все элементы подсистемы произведены в России

Ключевые элементы системы крепления:



Кляммерные планки 10,5 мм



Кляммерные планки 20,5 мм



АТР

**ДОПУСКАЕТСЯ ПРИМЕНЕНИЕ СЛЕДУЮЩИХ ТИПОВЫХ ПОДСИСТЕМ**

Рядовая (легкая) подсистема



Межэтажная (тяжелая) подсистема



Подсистемы VFH

# на 3D модели	Наименование	Кратность	Артикул
3	Профиль MFT-PHT 10,5 6m	6	2083715
	Профиль MFT-PHT 20,5 6m	6	2134713
1	Профиль MFT-PHM 10,5 6m	6	2083716
	Профиль MFT-PHM 20,5 6m	6	2134712
2	Профиль MFT-PHV 10,5 6m	6	2083717
	Профиль MFT-PHV 20,5 6m	6	2134711