



fischer Bolzenanker FAZ II

Der Kraftbolzen für höchste Ansprüche.



Bolzenanker FAZ II Für höchste Ansprüche. Kraftvoll und flexibel.

Der ausgeprägte Rand hält den Spreizclip auch bei Bewehrungstreffern an seiner Position und sorgt so für eine **sichere Montage**.

Der überstehende Einschlagzapfen **schützt das Gewinde** vor Beschädigungen während des Setzens.

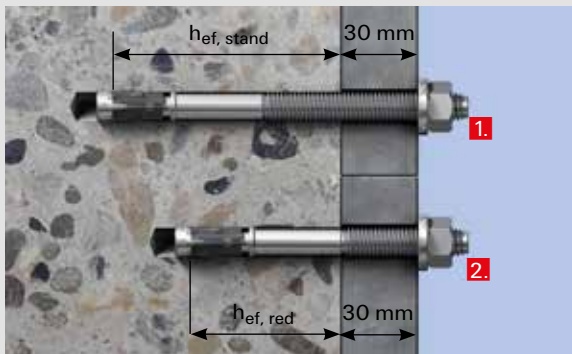
Wahlweise mit **vormontierter normaler U-Scheibe, großer U-Scheibe GS oder mit U-Scheibe HBS** nach Holzbaunorm DIN 1052 (nicht vormontiert).

Das Zusammenwirken von Konus und Spreizclip erhöht die Zugtragfähigkeit entscheidend und ermöglicht minimale Rand- und Achsabstände. Für den Einsatz bei **höchsten Lastanforderungen**.

Das längere Gewinde ermöglicht z. B. Abstandsmontagen und sorgt so für **größtmögliche Flexibilität** in der Anwendung.

Schneller gebohrt und montiert.

Die reduzierte Verankerungstiefe macht es möglich.



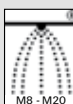
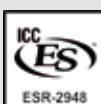
Beispiel für eine Anwendung mit Anbauteildicke von 30 mm

- 1. Höchste Last bei Standardverankerungstiefe FAZ II 10/30**
Standardverankerungstiefe = 60 mm. Mögliche Nutzlänge bis maximal 30 mm bei zulässiger Zuglast von **5,7 kN** und Querlast von **11,4 kN**.
- 2. Schnelle Montage durch reduzierte Verankerungstiefe FAZ II 10/10**
Reduzierte Verankerungstiefe = 40 mm. Mögliche Nutzlänge bis maximal 30 mm bei zulässiger Zuglast von **4,3 kN** und Querlast von **8,7 kN**.

Kraftvoll und flexibel.

- Der FAZ II ist geeignet für die Vor- und Durchsteckmontage und auch optimal für Abstandsmontagen.
- Beim Anziehen der Mutter wird der Konusbolzen in den Spreizclip gezogen und verspannt diesen gegen die Bohrlochwand.
- Bei Erreichen des vorgegebenen Drehmoments ist der Anker zulassungskonform gesetzt.
- In der Zulassung ist die Verwendung von Hohlbohrern geregelt.

Prüfzeichen



Ihre Vorteile im Überblick

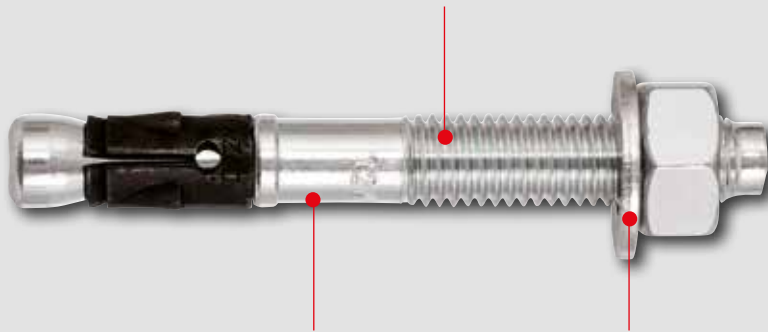
- Der bewährte Spreizclip ermöglicht höchste Tragfähigkeiten. Dadurch werden **weniger Befestigungspunkte und kleinere Ankerplatten** benötigt.
- Die reduzierte Verankerungstiefe (siehe Beispiel) ermöglicht deutlich geringere Bohrlochtiefen und sorgt so für eine spürbar **schnellere Montage**.
- Wenige Hammerschläge und der minimale Anzugsschlupf sorgen für einen **gefühlten einfachen und komfortablen Setzvorgang**.
- Die internationalen Zulassungen garantieren maximale Sicherheit und höchste Leistungsfähigkeit. Auch **Anwendungen in Erdbebengebieten** (Seismik) sind durch diese Zulassungen abgedeckt.

Bolzenanker FAZ II K

Für höchste Ansprüche.

Kurz und praktisch.

Der kürzere Bolzen mit reduzierter Verankerungstiefe ist die **wirtschaftliche Wahl** bei einer Vielzahl von Anwendungen wie z. B. die Befestigung von Kabeltrassen und Fassadenunterkonstruktionen.



Der FAZ II K in galvanisch verzinkter Ausführung sowie in nicht rostendem Stahl ist bis zu einer Ankerplattendicke von 20 mm einsetzbar.

Wahlweise mit normaler U-Scheibe oder großer U-Scheibe GS.

Kurz und praktisch.

- Der FAZ II K ist geeignet für die Vor- und Durchsteckmontage.
- Die geringe Bohrlochtiefe der K-Version ermöglicht eine noch schnellere Montage und reduziert die Anzahl an Bewehrungstreffern.

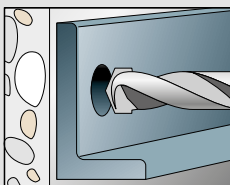
Ihre Vorteile im Überblick

- Die Eigenschaften der K-Version minimieren den Bohraufwand sowie die Hammerschläge beim Einschlagen des Bolzenankers entscheidend, dies **spart Kraft und Montagezeit**.
- Der bewährte Spreizclip ermöglicht eine hohe Tragfähigkeit auch bei reduzierter Verankerungstiefe. Dies garantiert ein **unschlagbares Preis-Leistungsverhältnis**.

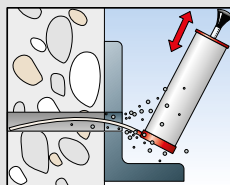
Prüfzeichen



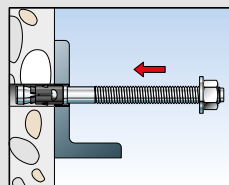
Montage FAZ II



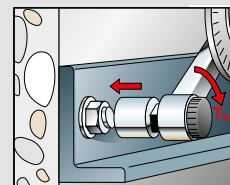
Bohrloch erstellen.



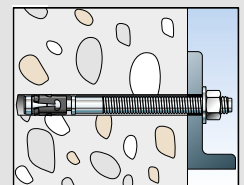
Bohrloch reinigen.



Anker einschlagen.



Installationsdrehmoment aufbringen.



Fertig!

Anwendungen. Typische Verankerungslösungen für verschiedene Baugewerke.

Metallbau

Geländerbefestigungen



Z. B. FAZ II 10/10 A4

- Mit Standardverankerungstiefe für maximale Lasten und minimalen Rand- und Achsabständen in gerissenem Beton



Z. B. FAZ II 10/10 K A4

- Mit reduzierter Verankerungstiefe für den Einsatz in dünnen Betonplatten ab 80 mm Dicke

Stahlträger / Konsolen



Z. B. FAZ II 20/30

- Mit Standardverankerungstiefe für maximale Lasten in gerissenem Beton



Z. B. FAZ II 10/10 K A4

- Mit reduzierter Verankerungstiefe bei reduzierten Lastanforderungen
- Gleichzeitig deutlich geringerer Bohraufwand

Fassadenbau

Fassadenunterkonstruktion



Z. B. FAZ II 12/10 A4

- Mit Standardverankerungstiefe für schwere Fassadenunterkonstruktionen
- In nicht rostendem Stahl
- Version FAZ II GS für ein noch besseres Ausrichten bei Halterungen mit Langlöchern



Z. B. FAZ II 10/10 K A4

- Mit reduzierter Verankerungstiefe für reduzierte Lasten oder geringe Bauteildicken
- 27% geringerer Bohraufwand gegenüber der Standardversion und deutlich weniger Bewehrungstreffern

Sanitär / Heizung / Elektro

Rohrtrassen



Z. B. FAZ II 12/10 GS

- Mit Standardverankerungstiefe für maximale Lasten bei schweren Rohrtrassen
- Version mit großer U-Scheibe GS für Anbauteile mit Langlöchern

Kabeltrassen



Z. B. FAZ II 10/10 K

- Mit reduzierter Verankerungstiefe
- 27% geringerer Bohraufwand gegenüber der Standardversion und deutlich weniger Bewehrungstreffern

Holzbau

Schwellenverankerung



Z. B. FAZ II 12/100 HBS

- Mit Standardverankerungstiefe ideal zur Verankerung von Schwellen/Balken
- Optimal auch für extreme Nutzlängen

Zuganker



Z. B. FAZ II 10/10 K GS

- Mit reduzierter Verankerungstiefe, jedoch ohne Lastreduktion
- 27% weniger Bohraufwand (im Vergleich zur Standardversion)

Balkenverankerung



Z. B. FAZ II 12/100 HBS

- Mit extra großer U-Scheibe Version HBS entsprechend Holzbaunorm DIN 1052
- Für eine noch bessere Kraftübertragung zwischen Bolzenankern und Schwellen/Balken

Verfüllscheibe

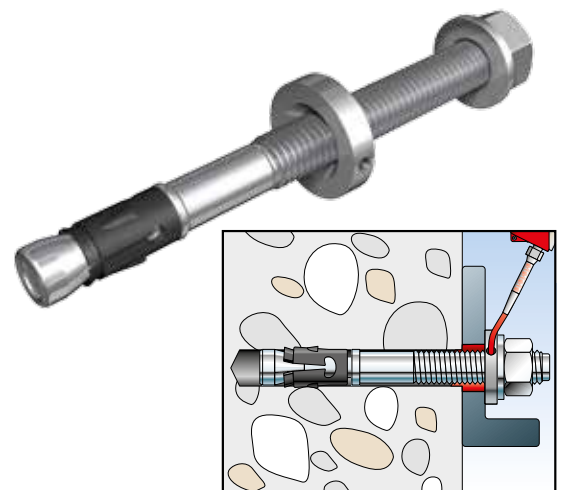
Durch den Einsatz der Verfüllscheibe kann eine Verschiebung unter Last verhindert werden.

Hierfür wird vor der Montage die Verfüllscheibe auf den Bolzenanker FAZ II aufgesteckt (Vertiefung zum Bauteil).

Im nächsten Schritt wird der FAZ II montiert, bis die Verfüllscheibe an der Ankerplatte anliegt. Nach dem Aufbringen des Anzugsdrehmoments kann die Verfüllung mit einem der Injektionsmörtel FIS V, FIS SB oder FIS EM durch die seitliche Bohrung mittels der Verfüllhilfe vorgenommen werden. Die Füllmenge richtet sich nach der Dicke der Ankerplatte und der Größe des Ringspalts.

Typische Anwendungsgebiete:

- Fassadenbau
- Konsolen



Anwendungen. Bemessungsbeispiele.

Verarbeitung bei dünnen oder schlanken Bauteilen, Balkongeländer unter dünner Betonplatte

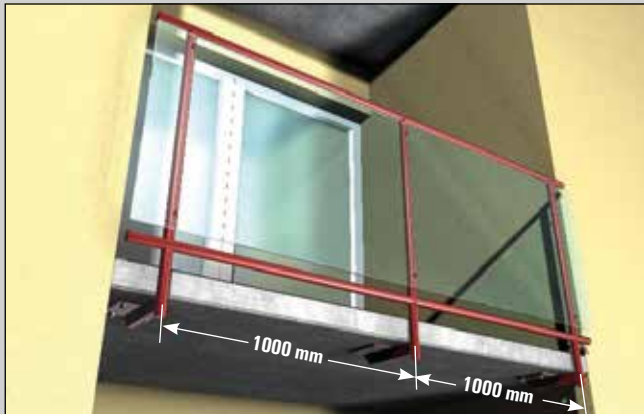


Randbedingungen:

- Befestigung an Balkonunterseite
- Holmlast 0,5 kN/m
- Länge Balkon 2500 mm
- Holmhöhe 1000 mm

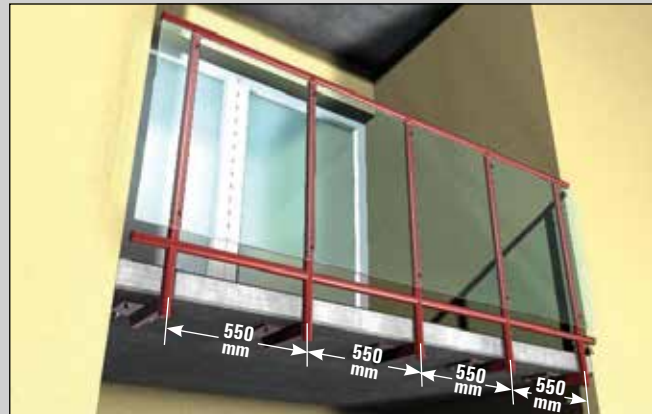
Ergebnis der Bemessung gemäß Europäischer Technischer Zulassung (ETA)

fischer FAZ II 10/10 K A4 Kurz-Version



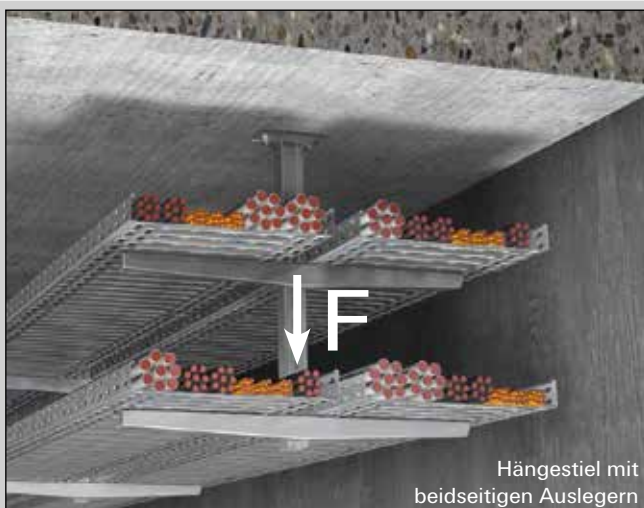
Durch die optimale Tragfähigkeit der K-Version kann ein Nachweis bereits mit 3 Ankerplatten / Pfosten geführt werden. Benötigt werden nur 12 Anker FAZ II 10/10 K A4.

Wettbewerbsprodukt



Der Einsatz von M10-Ankern ist wegen der geringen Betonplattendicke nicht möglich. Für die möglichen M8-Anker sind aber bereits 5 Ankerplatten/Pfosten und 20 Anker 8/10 A4 erforderlich.

Installation von Kabeltrassen mit Hängestielen



Hängestiel mit beidseitigen Auslegern

Randbedingungen:

- Kabeltrassen
- Abstand der Hängestiele 2500 mm
- 2 Dübel je Ankerplatte
- Ankerplatte 100 x 200 mm
- Dübelabstand 140 mm
- Betondeckendicke 200 mm

fischer

FAZ II 10/10 K
8,6 kN je Ankerplatte
mit 40 mm Verankerungstiefe
und 55 mm Bohrlochtiefe

Wettbewerb

Wettbewerbsprodukt M 10/10
8,6 kN je Ankerplatte
mit 60 mm Verankerungstiefe
und 75 mm Bohrlochtiefe

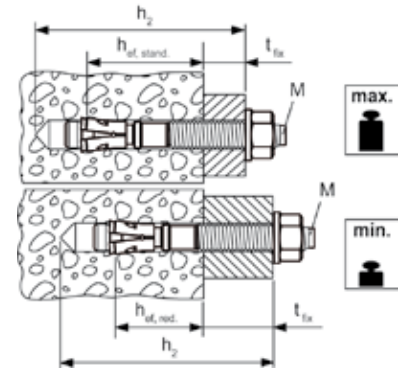
Vorteile der Kurz-Version des fischer Bolzenankers FAZ II 10/10 K

- 27% geringerer Bohraufwand
- weniger Bewehrungstreffer
- deutlich verkürzte Montagezeit

Sortiment.



Bolzenanker FAZ II



Bolzenanker FAZ II (Standard-Version)

Artikelbezeichnung	Stahl, galvanisch verzinkt	nicht rostender Stahl	hoch- korrosions- beständiger Stahl	Zulassung			Bohrer- nenndurch- messer d ₀ [mm]	min. Bohrloch- tiefe bei Durchsteck- montage h ₂ [mm]	Dübellänge l [mm]	Gewinde Ø x Länge [mm]	Standard Verankerungs- tiefe mit zugehöriger Nutzlänge		Reduzierte Verankerungs- tiefe mit zugehöriger Nutzlänge		Ver- kaufs- einheit [Stück]
				Art.-Nr. gvz	Art.-Nr. A4	Art.-Nr. C					ETA	ICC ²⁾	Seismik C1/C2	h _{ef, stand.} [mm]	
FAZ II 8/10	094871	501396	-	■ ¹⁾	▲	● ³⁾	8	65	75	M 8 x 38	45	10	35	20	50
FAZ II 8/10	-	-	501428	■ ¹⁾	▲	● ³⁾	8	65	75	M 8 x 38	45	10	35	20	10
FAZ II 8/30	094877	501399	-	■ ¹⁾	▲	● ³⁾	8	85	95	M 8 x 58	45	30	35	40	50
FAZ II 8/30	-	-	501429	■ ¹⁾	▲	● ³⁾	8	85	95	M 8 x 58	45	30	35	40	10
FAZ II 8/50	094878	501401	-	■ ¹⁾	▲	● ³⁾	8	105	115	M 8 x 78	45	50	35	60	50
FAZ II 8/100	094879	-	-	■ ¹⁾	▲	● ³⁾	8	155	165	M 8 x 128	45	100	35	110	25
FAZ II 8/160	503251	-	-	■ ¹⁾	▲	-	8	215	225	M 8 x 100	45	160	35	170	20
FAZ II 10/10	094981	501403	-	■	▲	●	10	85	95	M 10 x 53	60	10	40	30	50
FAZ II 10/10	-	-	501430	■	▲	●	10	85	95	M 10 x 53	60	10	40	30	10
FAZ II 10/20	094982	-	-	■	▲	●	10	95	105	M 10 x 63	60	20	40	40	25
FAZ II 10/20	-	501406	-	■	▲	●	10	95	105	M 10 x 63	60	20	40	40	50
FAZ II 10/30	094983	-	-	■	▲	●	10	105	115	M 10 x 73	60	30	40	50	25
FAZ II 10/30	-	501407	-	■	▲	●	10	105	115	M 10 x 73	60	30	40	50	50
FAZ II 10/30	-	-	503185	■	▲	●	10	105	115	M 10 x 73	60	30	40	50	10
FAZ II 10/50	094984	501409	-	■	▲	●	10	125	135	M 10 x 93	60	50	40	70	20
FAZ II 10/70	-	501410	-	■	▲	●	10	145	155	M 10 x 113	60	70	40	90	20
FAZ II 10/80	094985	-	-	■	▲	●	10	155	165	M 10 x 123	60	80	40	100	20
FAZ II 10/100	094986	501411	-	■	▲	●	10	175	185	M 10 x 143	60	100	40	120	20
FAZ II 10/160	503252	-	-	■	▲	-	10	235	245	M 10 x 193	60	160	40	180	20
FAZ II 10/160	-	501412	-	■	▲	-	10	235	245	M 10 x 193	60	160	40	180	20
FAZ II 12/10	095419	501413	-	■	▲	●	12	100	110	M 12 x 61	70	10	50	30	20
FAZ II 12/10	-	-	503186	■	▲	●	12	100	110	M 12 x 61	70	10	50	30	10
FAZ II 12/20	095420	501415	-	■	▲	●	12	110	120	M 12 x 71	70	20	50	40	20
FAZ II 12/30	095421	501416	-	■	▲	●	12	120	130	M 12 x 81	70	30	50	50	20
FAZ II 12/30	-	-	501431	■	▲	●	12	120	130	M 12 x 81	70	30	50	50	10
FAZ II 12/50	095446	501419	-	■	▲	●	12	140	150	M 12 x 101	70	50	50	70	20

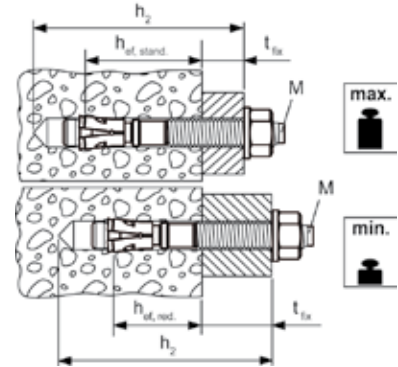
¹⁾ Mit reduzierter Verankerungstiefe nur für statisch unbestimmte Bauteile ²⁾ Nur bei Standardverankerungstiefe

³⁾ Seismik: nur für C1 und bei Standardverankerungstiefe

Sortiment.



Bolzenanker FAZ II



Bolzenanker FAZ II (Standard-Version)

Artikelbezeichnung	Stahl, galvanisch verzinkt	nicht rostender Stahl	hoch- korrosions- beständiger Stahl	Zulassung			Bohrer- nenndurch- messer d ₀ [mm]	min. Bohrloch- tiefe bei Durchsteck- montage h ₂ [mm]	Dübellänge l [mm]	Gewinde Ø x Länge [mm]	Standard Verankerungs- tiefe mit zugehöriger Nutzlänge		Reduzierte Verankerungs- tiefe mit zugehöriger Nutzlänge		Ver- kaufs- einheit [Stück]
				Art.-Nr. g.v.z.	Art.-Nr. A4	Art.-Nr. C					ETA	ICC ²⁾	Seismik C1/C2	h _{ef,stand.} [mm]	
FAZ II 12/60	-	501420	-	■	▲	●	12	150	160	M 12 x 111	70	60	50	80	20
FAZ II 12/80	095454	-	-	■	▲	●	12	170	180	M 12 x 131	70	80	50	100	20
FAZ II 12/100	095470	501421	-	■	▲	●	12	190	200	M 12 x 151	70	100	50	120	20
FAZ II 12/160	503253	-	-	■	▲	-	12	250	260	M 12 x 186	70	160	50	180	10
FAZ II 12/160	-	503180	-	■	▲	-	12	250	260	M 12 x 186	70	160	50	180	20
FAZ II 12/200	095605	-	-	■	▲	-	12	290	300	M 12 x 186	70	200	50	220	10
FAZ II 16/5	522124	-	-	■	▲	●	16	115	128	M 16 x 64	85	5	65	25	10
FAZ II 16/5	-	522125	-	■	▲	●	16	115	128	M 16 x 64	85	5	65	25	20
FAZ II 16/25	-	501423	-	■	▲	●	16	135	148	M 16 x 84	85	25	65	45	20
FAZ II 16/25	095836	-	501432	■	▲	●	16	135	148	M 16 x 84	85	25	65	45	10
FAZ II 16/50	095864	-	503187	■	▲	●	16	160	173	M 16 x 109	85	50	65	70	10
FAZ II 16/50	-	501424	-	■	▲	●	16	160	173	M 16 x 109	85	50	65	70	20
FAZ II 16/100	095865	501425	-	■	▲	●	16	210	223	M 16 x 159	85	100	65	120	10
FAZ II 16/160	503254	-	-	■	▲	●	16	270	283	M 16 x 189	85	160	65	180	10
FAZ II 16/200	095967	-	-	■	▲	-	16	310	323	M 16 x 189	85	200	65	220	10
FAZ II 16/250	095968	-	-	■	▲	-	16	360	373	M 16 x 100	85	250	65	270	10
FAZ II 16/300	096188	-	-	■	▲	-	16	410	423	M 16 x 100	85	300	65	320	10
FAZ II 20/30	046632	-	-	■	▲	●	20	155	172	M 20 x 54	100	30	-	-	5
FAZ II 20/30	-	501426	-	■	▲	●	20	155	172	M 20 x 54	100	30	-	-	4
FAZ II 20/60	046633	-	-	■	▲	●	20	185	202	M 20 x 84	100	60	-	-	5
FAZ II 20/60	-	503183	-	■	▲	●	20	185	202	M 20 x 84	100	60	-	-	4
FAZ II 20/160	503255	-	-	■	▲	●	20	285	302	M 20 x 100	100	160	-	-	5
FAZ II 24/30	046635	-	-	■	▲	● ⁴⁾	24	185	205	M 24 x 58	125	30	-	-	5
FAZ II 24/30	-	501427	-	■	▲	● ⁴⁾	24	185	205	M 24 x 58	125	30	-	-	4
FAZ II 24/60	046636	-	-	■	▲	● ⁴⁾	24	215	235	M 24 x 88	125	60	-	-	5
FAZ II 24/60	-	503184	-	■	▲	● ⁴⁾	24	215	235	M 24 x 88	125	60	-	-	4

²⁾ nur bei Standardverankerungstiefe ⁴⁾ Seismik: nur für C 1

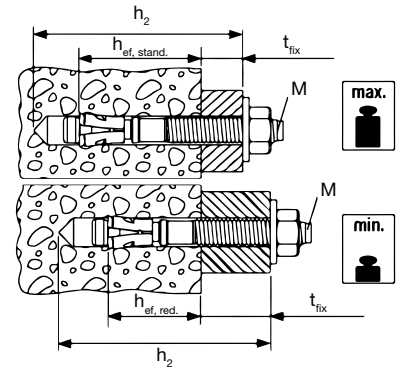
Sortiment.



Bolzenanker FAZ II GS mit großer Scheibe



Bolzenanker FAZ II HBS mit Holzbauscheibe



Bolzenanker FAZ II GS (mit großer U-Scheibe) / FAZ II HBS (Scheibe nach Holzbaunorm DIN 1052)

Artikelbezeichnung	Stahl, galvanisch verzinkt	nicht rostender Stahl	Zulassung	Bohrer- nenn- durch- messer	min. Bohrloch- tiefe bei Durchsteck- montage	Dübel- länge	Standard Verankerungs- tiefe mit zugehöriger Nutzlänge		Reduzierte Verankerungs- tiefe mit zugehöriger Nutzlänge		Gewinde Ø x Länge [mm]	U-Scheibe (Außen- durch- messer x Dicke) [mm]	Verkaufs- einheit
							Art.-Nr. g vz	Art.-Nr. A4	ETA	Seismik C1/C2			
FAZ II 8/10 GS	094872	501398	■ 1) ● 2)	8	65	75	45	10	35	20	M 8 x 38	22 x 2,5	50
FAZ II 8/30 GS	096189	501400	■ 1) ● 2)	8	85	95	45	30	35	40	M 8 x 58	22 x 2,5	50
FAZ II 10/10 GS	096291	501405	■ ●	10	85	95	60	10	40	30	M 10 x 53	25 x 3	50
FAZ II 10/30 GS	096297	-	■ ●	10	105	115	60	30	40	50	M 10 x 73	25 x 3	25
FAZ II 10/30 GS	-	501408	■ ●	10	105	115	60	30	40	50	M 10 x 73	25 x 3	50
FAZ II 12/10 GS	096303	501414	■ ●	12	100	110	70	10	50	30	M 12 x 61	30 x 3	20
FAZ II 12/20 GS	502530	-	■ ●	12	110	120	70	20	50	40	M 12 x 71	30 x 3	20
FAZ II 12/30 GS	096340	501418	■ ●	12	120	130	70	30	50	50	M 12 x 81	30 x 3	20
FAZ II 12/50 GS	502531	-	■ ●	12	140	150	70	50	50	70	M 12 x 101	30 x 3	20
FAZ II 12/80 GS	538430	-	■ ●	12	170	180	70	80	50	100	M 12 x 131	44 x 4	20
FAZ II 12/100 GS	538702	-	■ ●	12	190	200	70	100	50	120	M 12 x 151	44 x 4	20
FAZ II 12/120 GS	538703	-	■ ●	12	210	220	70	120	50	140	M 12 x 171	44 x 4	20
FAZ II 12/140 GS	538433	-	■ -	12	230	240	70	140	50	160	M 12 x 186	44 x 4	20
FAZ II 12/160 GS	538431	503181	■ -	12	250	260	70	160	50	180	M 12 x 186	44 x 4	20
FAZ II 12/180 GS	538434	-	■ -	12	270	280	70	180	50	200	M 12 x 186	44 x 4	20
FAZ II 12/200 GS	538432	-	■ -	12	290	300	70	200	50	220	M 12 x 186	44 x 4	20
FAZ II 16/160 GS	503261	-	■ ●	16	270	283	85	160	65	180	M 16 x 189	56 x 5	10
FAZ II 16/160 GS	-	503182	■ ●	16	270	283	85	160	65	180	M 16 x 100	56 x 5	4
FAZ II 16/200 GS	096370	-	■ -	16	310	323	85	200	65	220	M 16 x 189	56 x 5	10
FAZ II 12/100 HBS	522951	-	■ ●	12	190	205	70	180	50	200	M 12 x 151	58 x 6	20
FAZ II 12/120 HBS	522952	-	■ ●	12	210	225	70	200	50	220	M 12 x 171	58 x 6	20
FAZ II 16/160 HBS	522953	-	■ ●	16	270	278	85	160	65	180	M 16 x 189	68 x 6	10
FAZ II 16/200 HBS	522954	-	■ -	16	310	328	85	200	65	220	M 16 x 189	68 x 6	10

1) Mit reduzierter Verankerungstiefe nur für statisch unbestimmte Bauteile

2) Seismik: nur für C1 und bei Standardverankerungstiefe

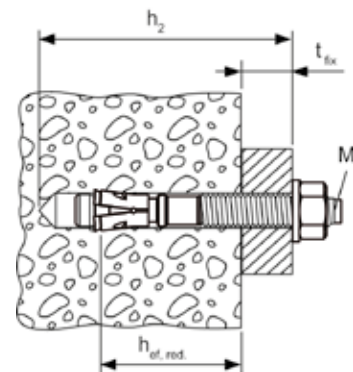
Sortiment.



Bolzenanker FAZ II K



Bolzenanker FAZ II K GS mit großer Scheibe



Bolzenanker FAZ II K / FAZ II K GS (Kurz-Version)

Artikelbezeichnung	Stahl, galvanisch verzinkt	nicht rostender Stahl	Zulassung		Bohrer- nenn- durch- messer d ₀ [mm]	min. Bohrloch- tiefe bei Durchsteck- montage h ₂ [mm]	Dübellänge l [mm]	Reduzierte Verankerungs- tiefe mit zugehöriger Nutzlänge		Gewinde Ø x Länge [mm]	U-Scheibe (Außen- durch- messer x Dicke) [mm]	Verkaufs- einheit [Stück]
			ETA	Seismik C1/C2				h _{ef, red.} [mm]	t _{fix} [mm]			
FAZ II 8/5 K ²⁾	538989	538990	■ ¹⁾	-	8	50	60	35	5	M 8 x 23	16 x 1.6	50
FAZ II 10/10 K	522108	522116	■	●	10	65	75	40	10	M 10 x 33	20 x 2.0	50
FAZ II 10/20 K	522110	-	■	●	10	75	85	40	20	M 10 x 43	20 x 2.0	25
FAZ II 10/20 K	-	522117	■	●	10	75	85	40	20	M 10 x 43	20 x 2.0	50
FAZ II 12/10 K	522118	522122	■	●	12	80	90	50	10	M 12 x 41	24 x 2.5	20
FAZ II 12/20 K	522119	522123	■	●	12	90	100	50	20	M 12 x 51	24 x 2.5	20
FAZ II 10/10 K GS	522115	-	■	●	10	65	75	40	10	M 10 x 33	25 x 3.0	50
FAZ II 12/10 K GS	522121	-	■	●	12	80	90	50	10	M 12 x 41	30 x 3.0	20

¹⁾ Nur für statisch unbestimmte Bauteile

²⁾ Verfügbar ab 01.10.2016



Verfüllscheibe FFD Zur nachträglichen Ringspaltverfüllung bei Anwendungen in Erdbebengebieten (Seismik) oder zu großer Durchgangslöcher in der Ankerplatte.

Ergänzung Sortiment Bolzenanker FAZ II

Artikelbezeichnung	Art.Nr	Innen-Ø [mm]	Außen-Ø [mm]	Passend für Bolzenanker FAZ II	Verkaufseinheit [Stück]
Verfüllscheibe FFD 26x12x6	538458	12	26	FAZ II M 8 + M 10	4
Verfüllscheibe FFD 30x14x6	538459	14,2	30	FAZ II M 12	4
Verfüllscheibe FFD 38x19x7	538460	19,2	38	FAZ II M 16	4
Verfüllscheibe FFD 46x23x8	538461	23,2	46	FAZ II M 20	4
Verfüllscheibe FFD 54x28x10	538462	28	54	FAZ II M 24	4

Weiteres Zubehör siehe Hauptkatalog oder Internet.

Lasten.

Bolzenanker FAZ II galv. verzinkt / nicht rostender Stahl A4 / hochkorrosionsbeständiger Stahl C

Zulässige Lasten eines EinzeldüBELs ¹⁾ in gerissenem Normalbeton (Betonzugzone) der Festigkeit C20/25 ³⁾ (~B25)										minimale Abstände bei gleichzeitiger Reduzierung der Last											
Typ	effektive Verankerungstiefe	Werkstoff / Oberfläche	minimale Bauteildicke	Montagedrehmoment	zulässige Zuglast	zulässige Querlast	erforderlicher Randabstand (bei einem Rand) für max. Last		erforderlicher Achsabstand für max. Last	min. Achsabstand	min. Randabstand										
	h_{ef} [mm]						h_{min} [mm]	T_{inst} [Nm]				$N_{zul}^{2)}$ [kN]	$V_{zul}^{2)}$ [kN]	Zuglast $c^{5)}$ [mm]	Querlast c [mm]	s_{cr} [mm]	$s_{min}^{4)}$ [mm]	$c_{min}^{4)}$ [mm]			
FAZ II 8	35 ⁶⁾	gvz. / A4 / C	80	20	2,4	3,5	45	85	105	40	45										
	45	gvz.	80									3,6	6,8	45	170	135	35	40			
		A4 / C																	100	10,0	260
		gvz.																			
A4 / C	100	10,0	230																		
FAZ II 10				40	gvz. / A4 / C	80	45	4,3	8,6	60	220	120	40	45							
	60	gvz.	100	5,7	11,4	60									250	180	40	60			
		A4 / C																	120	13,6	305
		gvz.																			
A4 / C	120	13,6	275																		
FAZ II 12				50	gvz. / A4 / C	100	60	6,0	13,9	75	315	150	50	55							
	70	gvz.	120	9,5	16,8	100									335	210	50	60			
		A4 / C																	140	20,8	425
		gvz.																			
A4 / C	140	20,8	390																		
FAZ II 16				65	gvz. / A4 / C	140	110	8,9	20,6	100	380	195	65	65							
	85	gvz.	140	13,4	31,4	130									585	255	80	65			
		A4 / C																	170	37,6	710
		gvz.																			
A4 / C	170	37,6	640																		
FAZ II 20				100	gvz.	160	200	17,1	40,0	150	680	300	125	125							
	A4 / C	200	48,0		835																
	gvz.					200									40,0	600					
	A4 / C																200	48,0	740		
FAZ II 24	125	gvz.	200	270	23,9	49,1	190	725	375	150	135										
		A4 / C										250	67,0	1025							
		gvz.	250												49,1	640					
		A4 / C															250	67,0	905		

Für die Bemessung ist die gesamte Europäische Technische Bewertung ETA-05/0069 zu beachten. Die Tabelle gilt für alle Ausführungen des Bolzenankers FAZ II.

- 1) Es sind die in der Europäischen Technischen Bewertung geregelten Teilsicherheitsbeiwerte der Widerstände sowie ein Teilsicherheitsbeiwert der Einwirkung $\gamma_F = 1,4$ berücksichtigt. Als EinzeldüBEL gelten z.B. Anker mit einem Achsabstand $s \geq 3 \times h_{ef}$ und einem Randabstand $c \geq 1,5 \times h_{ef}$. Exakte Daten siehe ETA.
- 2) Bei Kombinationen von Zug- und Querlasten oder bei Querlasten mit Hebelarm (Biegung) sowie bei reduzierten Rand- und Achsabständen (DüBELgruppen), ist eine detaillierte DüBELbemessung, z.B. mit unserem Bemessungsprogramm C-FIX, erforderlich.

3) Bei höheren Betonfestigkeiten bis C50/60, sind höhere zulässige Lasten möglich - siehe ETA. Der Beton wird als normal bewehrt vorausgesetzt.

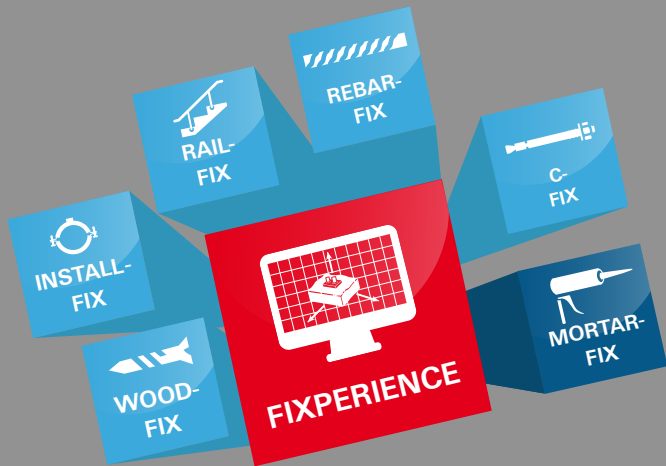
4) Für s_{min} ist der zugehörige Wert c und für c_{min} ist der zugehörige Wert s der Zulassung zu entnehmen.

5) Es wird eine Spaltbewehrung vorausgesetzt, welche die Rissbreite, unter Berücksichtigung der Spaltkräfte, auf $w_k \sim 0,3$ mm begrenzt.

6) $h_{ef} < 40$ mm darf gemäß ETA nur für die Verankerung von statisch unbestimmten Systemen eingesetzt werden.

Die Lasten gelten für alle Ausführungen (FAZ II, FAZ II K, FAZ II GS, FAZ II HBS) und alle Stahlsorten (Ausführungen in galvanisch verzinkt, nicht rostendem Stahl und hochkorrosionsbeständigem Stahl C).

fischer FIXPERIENCE – Die neue Design Software-Suite.



- Modulare Bemessungssoftware für:
 - Die Bemessung von Ankern in Beton und Mauerwerk.
 - Nachweise für Seismik, Brand und Dynamik für Anker in Beton.
 - Nachträglicher Bewehrungsanschluss.
 - Mörtelmengenermittlung.
 - Nachweise für Schraubverbindungen im Holzbau.
 - Bemessung von Installationssystemen für HKL Trassen.
 - Bemessung von Balkon- und Treppengeländer.
- Alle Einzelmodule haben einen ähnlichen, klar strukturierten Aufbau und ermöglichen eine intuitive Bearbeitung
- Frei positionierbare 3D-Grafik sorgt für detaillierte, realistische Darstellung des Anschlusses
- Ständig aktuell mit dem fischer Live-Update für alle Programmmodule
- Download unter www.fischer.de/fixperience

Unser 360°-Service für Sie.



Wir stehen Ihnen als verlässlicher Partner jederzeit gerne mit Rat und Tat zur Seite:

- Unser Produktspektrum reicht von chemischen Systemen über Stahlanker bis zu Kunststoffdübeln.
- Kompetenz und Innovation durch eigene Forschung, Entwicklung und Produktion.
- Weltweite Präsenz und aktiver Verkaufsservice in über 100 Ländern.
- Qualifizierte anwendungstechnische Beratung für wirtschaftliche und richtlinienkonforme Befestigungslösungen. Bei Bedarf auch vor Ort auf der Baustelle.
- Schulungen, teilweise mit Zertifizierung, bei Ihnen vor Ort oder in der fischer AKADEMIE.
- Konstruktions- und Bemessungssoftware für anspruchsvolle Befestigungen.

Dafür steht fischer.



BEFESTIGUNGSSYSTEME



AUTOMOTIVE SYSTEMS



FISCHERTECHNIK



CONSULTING

Ihr Fachhändler:



**AUSZEICHNUNG
2015**

*Hervorragendes
Produktionssystem*

Informationen zum gesamten fischer Sortiment finden Sie im umfangreichen Hauptkatalog oder im Internet unter www.fischer.de

fischer Deutschland Vertriebs GmbH
Klaus-Fischer-Straße 1 · 72178 Waldachtal
Deutschland
Tel. 07443 12-6000 · Fax 07443 12-8297
Technische Hotline 01805 202900*
www.fischer.de · info@fischer.de

fischer Austria GmbH
Wiener Straße 95 · 2514 Traiskirchen
Österreich
Tel. 02252 53730-0 · Fax 02252 53730-70
www.fischer.at · technik@fischer.at

fischer 
innovative solutions

* 14 ct. pro Minute aus dem deutschen Festnetz.