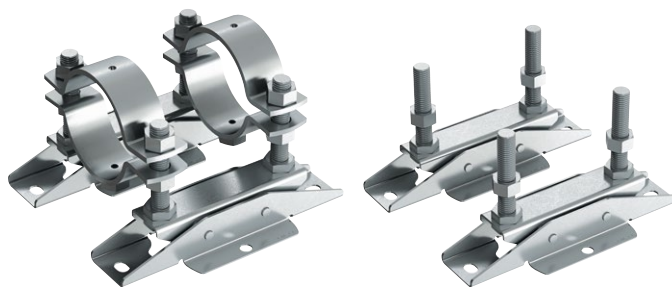


Компактный комплект фиксирующих опор с изоляцией MFP-CLD-I

ОБЛАСТИ ПРИМЕНЕНИЯ

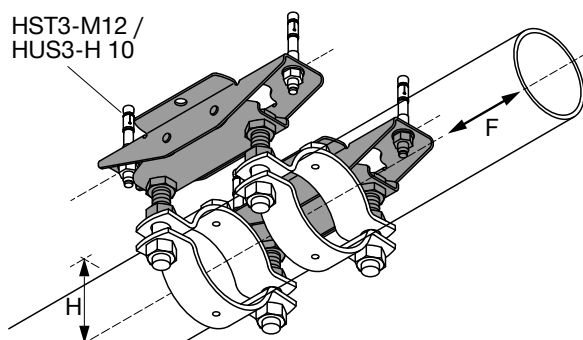
- Может использоваться в сочетании с трубными хомутами для фиксированных опор MFP-PC
- Указанные значения нагрузки действительны только при использовании анкеров Hilti HST и HUS
- Для установки в ограниченном пространстве

ПРЕИМУЩЕСТВА

- Трубы могут устанавливаться ближе к базовому материалу
- Может крепиться с использованием продольных или поперечных анкерных отверстий
- Простота сборки и установки
- Специальная конструкция для более легкой повторной установки
- Звукоизоляция — подтверждено соответствие требованиям DIN 4109

Технические данные

Состав материала	Сталь
Покрытие	Холодное цинкование
Тип базового материала	Бетон, Сталь



Наименование	Расстояние, мм	Рекомендуемая нагрузка, кН	Вес, кг	Упаковка, шт.	Номер артикула
MFP-CLD-I	95-175	8	4,35	1	2223014

MFP-CLD-I

A

B

MFP-CLD-I

