

## Элемент конструкции — кронштейн FSB 45° для резьбовой шпильки



Крепление тяжелого трубопровода с помощью консоли



Крепление растяжек для неподвижной опоры

### ПРИМЕНЕНИЕ

- Уголок под углом 45° для монтажа с резьбовыми шпильками М 10

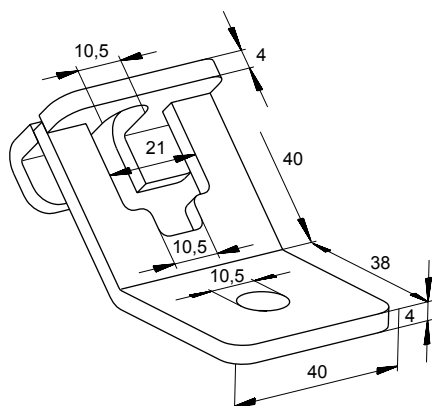
### ПРЕИМУЩЕСТВА

- Конструкция паза уголка обеспечивает быстрый монтаж резьбовой шпильки М10 с помощью гайки
- Отверстие в опорной пластине позволяет крепить держатель непосредственно к стене, потолку или монтажной шине

### ТЕХНИЧЕСКИЕ ДАННЫЕ

- **Материал:** Сталь DD11 (материал №1.0332) по DIN EN 10111
- **Покрытие:** электроцинкование, мин. 5 мкм

### ТЕХНИЧЕСКИЕ ХАРАКТЕРИСТИКИ



| Тип     | Артикул | Количество в упаковке [шт.] |
|---------|---------|-----------------------------|
| FSB 45° | 071269  | 20                          |

### НАГРУЗКИ

