

Соединительные элементы — элементы крепления PSAE 300 и 500



Усиление монтажной шины

4

ПРИМЕНЕНИЕ

- Элементы для усиления консольных конструкций из монтажных шин FUS или консоли FCA с помощью элемента для сквозного монтажа PFCN

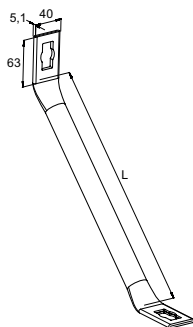
ПРЕИМУЩЕСТВА

- Прочный крепежный элемент PSAE обеспечивает опорной конструкции высокую надежность и безопасность
- Отверстия в опорном элементе совместимы с элементом для сквозного монтажа PFCN
- Дополнительная шайба PU позволяет крепить элементы системы сквозного монтажа с удлиненными отверстиями непосредственно к стене

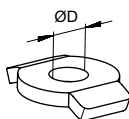
ТЕХНИЧЕСКИЕ ДАННЫЕ

- **Материал:** Сталь P235TR2 (материал № 1.0255) по DIN EN 10216-1
- **Покрытие:** Электроцинкование по DIN 50979, мин. 8 мкм

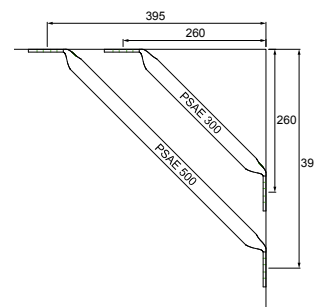
ТЕХНИЧЕСКИЕ ХАРАКТЕРИСТИКИ



PSAE



PU



Тип	Артикул	Длина	Количество в упаковке
		L [мм]	[шт.]
PSAE 300 Крепежный элемент	535269	300	10
PSAE 500 Крепежный элемент	535270	500	10
PU 10,5 Шайба	535271	—	50
PU 12,5 Шайба	535272	—	50

НАГРУЗКИ

см. Соединительный элемент для сквозного монтажа PFCN стр. 90

