

FX-L Kołek wbijany

Kołek szybkiego montażu pozwalający na szybki, łatwy i efektywny kosztowo montaż w podłożu



Aprobaty

- ETA-13/0088
- KOT-2019-0762



Informacja o produkcie

Cechy i korzyści

- Szybka instalacja z użyciem młotka skraca czas i pozwala na opłacalne instalowanie seryjne
- Połączeniekońcówki typu Phillips i gwintu śrubowego umożliwia usuwanie gwoźdźcia w razie potrzeby i ułatwia demontaż.
- Szeroka gama produktów, długości średnic i końcówek typu grzybek gwarantuje dostępność prawidłowego zamocowania dla każdego scenariusza
- Zaprojektowany do instalacji przelotowych

Aplikacje

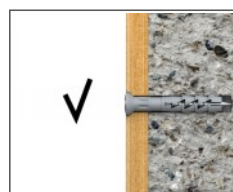
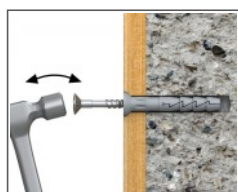
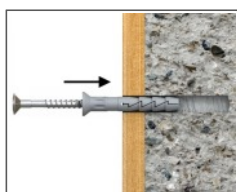
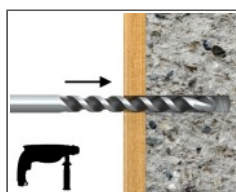
- Listwy drewniane lub metalowe
- Konstrukcje suchej zabudowy
- Listwy/Poręcze
- Zaciski kablowe
- Opaski rurowe

Materiał podłoża

Certyfikowane do:

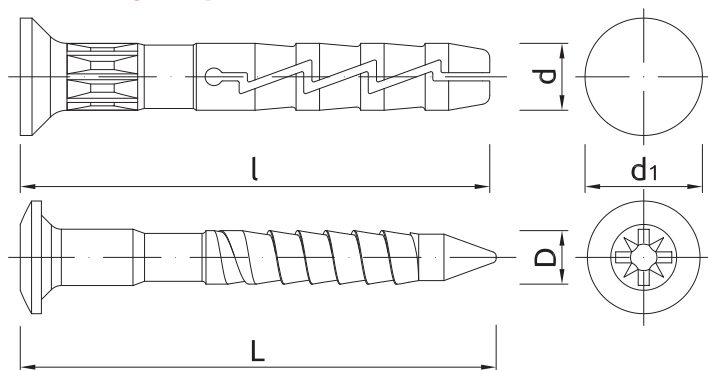
- Beton
- Cegła pełna
- Cegła silikatowa pełna
- Cegła silikatowa drążona
- Błoczek z betonu lekkiego
- Pustak z betonu lekkiego
- Gazobeton

Instrukcja montażu



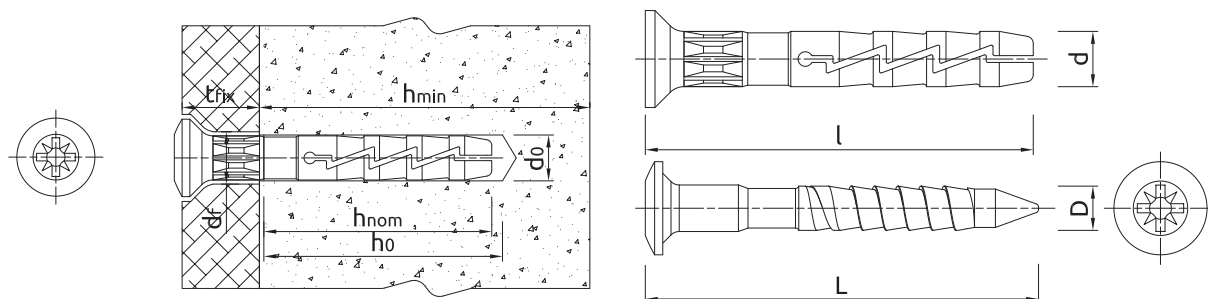
1. Wywiercić otwór wiertłem o zalecanej średnicy.
2. Umieścić kołek FX w otworze przez element mocowany.
3. Wbić gwoździe do koszulki rozporowej do wyrównania się jego powierzchni z powierzchnią kołka.

Informacja o produkcji



Rozmiar	Produkt	Kotek		Gwóźdź		Element mocowany		Średnica
		Średnica	Długość	Średnica	Długość	Max grubość	Średnica otworu	
		d	l	D	L	t _{fix}	d _i	d _i
[mm]								
Ø5	FX-05L025	4.9	25	3.3	28	1	6	8.5
	FX-05L030	4.9	30	3.3	33	5	6	8.5
	FX-05L035	4.9	35	3.3	38	10	6	8.5
	FX-05L040	4.9	40	3.3	43	15	6	8.5
	FX-05L050	4.9	50	3.3	54	25	6	8.5
Ø6	FX-06L035	5.9	35	3.8	39	6	7	10
	FX-06L040	5.9	40	3.8	44	11	7	10
	FX-06L045	5.9	45	3.8	49	16	7	10
	FX-06L050	5.9	50	3.8	54	21	7	10
	FX-06L055	5.9	55	3.8	59	26	7	10
	FX-06L060	5.9	60	3.8	64	31	7	10
Ø8	FX-06L080	5.9	80	3.8	84	51	7	10
	FX-08L045	7.9	45	4.8	51	5	9	11.5
	FX-08L060	7.9	60	4.8	66	20	9	11.5
	FX-08L080	7.9	80	4.8	86	40	9	11.5
	FX-08L100	7.9	100	4.8	106	60	9	11.5
	FX-08L120	7.9	120	4.8	126	80	9	11.5
	FX-08L140	7.9	140	4.8	146	100	9	11.5
	FX-08L160	7.9	160	4.8	166	120	9	11.5

Zalecenia montażowe



Parametry montażu

Wymiary produktu

Zalecenia montażowe

Rozmiar			Ø5	Ø6	Ø8
Średnica łącznika	d	[mm]	5	6	8
Średnica otworu w podłożu	d ₀	[mm]	5	6	8
Min. głębokość otworu w podłożu	h ₀	[mm]	30	35	45
Minimalna głębokość osadzenia łącznika	h _{nom}	[mm]	25	29	40
Min. grubość podłoża	h _{min}	[mm]	100	100	100
Min. rozstaw	s _{min}	[mm]	100	100	100
Min. odległość od krawędzi	c _{min}	[mm]	100	100	100

Dane uproszczone dla pojedynczego zakotwienia

Dane dla pojedynczego zamocowania bez wpływu krawędzi i łączy sąsiadujących

Podłoże		Beton C12/15	Beton C20/25 - C50/60	Cegła pełna	Cegła silikatowa pełna	Cegła silikatowa perforowana	Blocczki otworowe z betonu lekkiego	Blocczki z betonu lekkiego	Gazobeton
KOLEK POLIPROPYLENOWY									
ŚREDNIE OBCIĄŻENIE NISZCZĄCE N_{Ru,m}									
OBCIĄŻENIE WYRYWAJĄCE N_{Ru,m}									
Ø05, Efektywna głębokość zakotwienia 25 mm	[kN]	0.27	0.38	0.42	0.35	0.45	0.37	0.51	0.09
Ø06, Efektywna głębokość zakotwienia 29 mm	[kN]	0.46	0.66	0.43	0.48	0.63	0.39	0.68	0.14
Ø08, Efektywna głębokość zakotwienia 40 mm	[kN]	0.45	0.64	0.80	1.07	-	0.49	0.63	0.19
OBCIĄŻENIE CHARAKTERYSTYCZNE N_{Rk}									
OBCIĄŻENIE WYRYWAJĄCE N_{Rk}									
Ø05, Efektywna głębokość zakotwienia 25 mm	[kN]	0.10	0.20	0.20	0.20	0.30	0.20	0.30	0.10
Ø06, Efektywna głębokość zakotwienia 29 mm	[kN]	0.20	0.40	0.20	0.30	0.30	0.20	0.30	0.10
Ø08, Efektywna głębokość zakotwienia 40 mm	[kN]	0.30	0.50	0.60	0.75	-	0.40	0.50	0.10
OBCIĄŻENIE OBLICZENIOWE N_{Rd}									
OBCIĄŻENIE WYRYWAJĄCE N_{Rd}									
Ø05, Efektywna głębokość zakotwienia 25 mm	[kN]	0.05	0.10	0.10	0.10	0.15	0.10	0.15	0.05
Ø06, Efektywna głębokość zakotwienia 29 mm	[kN]	0.10	0.20	0.10	0.15	0.15	0.10	0.15	0.05
Ø08, Efektywna głębokość zakotwienia 40 mm	[kN]	0.15	0.25	0.30	0.38	-	0.20	0.25	0.05
OBCIĄŻENIE ZALECANE N_{rec}									
OBCIĄŻENIE WYRYWAJĄCE N_{rec}									
Ø05, Efektywna głębokość zakotwienia 25 mm	[kN]	0.04	0.07	0.07	0.07	0.11	0.07	0.11	0.04
Ø06, Efektywna głębokość zakotwienia 29 mm	[kN]	0.07	0.14	0.07	0.11	0.11	0.07	0.11	0.04
Ø08, Efektywna głębokość zakotwienia 40 mm	[kN]	0.11	0.18	0.21	0.27	-	0.14	0.18	0.04

Dane logistyczne

Produkt	Kolek	Ilość [szt]			Waga [kg]			Kody ean
	Średnica [mm]	Opakowanie jednostkowe	Opakowanie zbiorcze	Paleta	Opakowanie jednostkowe	Opakowanie zbiorcze	Paleta	
FX-05L025 ¹⁾	4.9	200	4800	115200	0.80	19.2	490.8	5906675001081
FX-05L030 ¹⁾	4.9	200	4800	115200	0.48	11.5	306.5	5906675001098
FX-05L035 ¹⁾	4.9	200	4800	115200	0.54	13.0	341.0	5906675001104
FX-05L040 ¹⁾	4.9	200	3200	76800	0.61	9.7	263.1	5906675001111
FX-05L050 ¹⁾	4.9	200	2400	57600	0.77	9.2	250.9	5906675200439
FX-06L035 ¹⁾	5.9	200	2400	57600	0.72	8.7	238.2	5906675001166
FX-06L040 ¹⁾	5.9	200	2400	57600	0.79	9.4	256.1	5906675099224
FX-06L045 ¹⁾	5.9	200	2400	76800	0.80	9.6	337.2	5906675121222
FX-06L050 ¹⁾	5.9	100	1200	28800	0.51	6.1	176.6	5906675210933
FX-06L055 ¹⁾	5.9	100	1200	28800	0.56	6.7	191.3	5906675124025
FX-06L060 ¹⁾	5.9	100	1200	28800	0.58	7.0	197.9	5906675123622
FX-06L080 ¹⁾	5.9	100	1200	28800	0.73	8.7	238.8	5906675124421
FX-08L045 ¹⁾	7.9	100	1200	28800	0.80	9.6	259.8	5906675121628
FX-08L060 ¹⁾	7.9	100	1200	28800	0.97	11.7	310.5	5906675122021
FX-08L080 ¹⁾	7.9	50	600	14400	0.61	7.3	206.3	5906675122427
FX-08L100 ¹⁾	7.9	50	600	14400	0.77	9.3	252.9	5906675122823
FX-08L120 ¹⁾	7.9	50	600	14400	0.88	10.6	283.4	5906675123226
FX-08L140 ¹⁾	7.9	50	600	14400	1.05	12.6	331.5	5906675001173
FX-08L160 ¹⁾	7.9	50	600	14400	1.18	14.2	370.4	5906675001180

1) ETA-13/0088

2) KOT-2019-0762