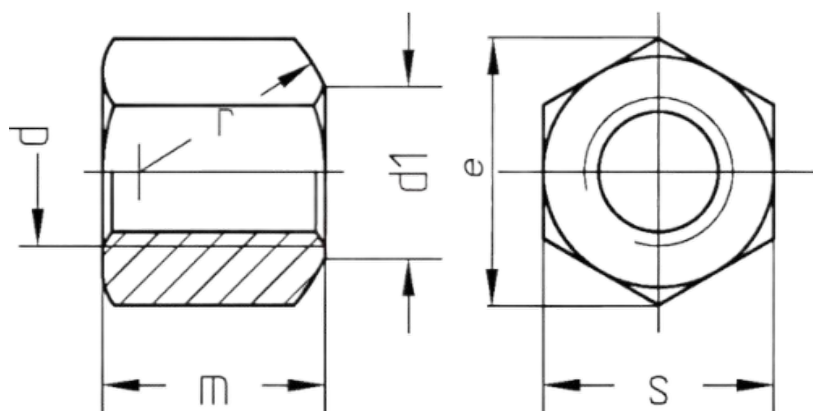


Гайка шестигранная DIN 6330 высокая нержавеющая сталь А2.

Шестигранная гайка формы В применяется в промышленности, машиностроении и судостроении. Высота в 1,5 диаметра резьбового отверстия повышает надежность крепления, благодаря такому исполнению снижается риск срыва резьбы при монтаже.



Стандарт	DIN 6330
Материал	Нержавеющая сталь А2/AISI 304
Форма	Шестигранная
Производитель	Китай/Индия

Технические характеристики

Наименование	Номинальный диаметр резьбы, d										
	M6	M8	M10	M12	M16	M20	M24	M30	M36	M42	M48
Диаметр (d1), мм	7	9	11.5	14	18	22	26	32	38	44	52
Высота гайки (m), мм	9	12	15	18	24	30	36	45	54	63	72
Диаметр описанной	11.05	14.38	17.77	20.03	26.75	33.53	39.98	51.28	61.31	72.61	83.91
Размер под ключ (P)	10	13	16	18	24	30	36	46	55	65	75

