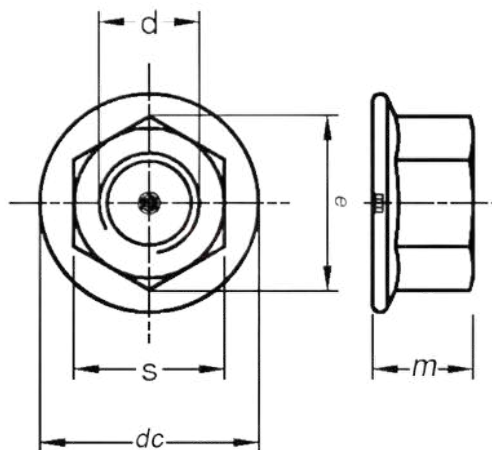




Гайка шестигранная DIN 6923 с фланцем оцинкованная сталь 10.0.

Гайка с фланцем применяется в машиностроении, строительстве металлоконструкций, сборке оборудования. Шестигранная фланцевая гайка имеет основание в виде шайбы для распределения давления по большей площади закрепляемой детали.



Материал	оцинкованная сталь 10.0
Тип резьбы	стандартная
Производитель	Россия / Китай

Технические характеристики

Параметры гайки	Номинальный диаметр резьбы, d								
	M4	M5	M6	M8	M10	M12	M14	M16	M20
Шаг резьбы	0.7	0.8	1	1.25	1.5	1.75	2	2	2.5
Высота гайки, m	4.65	5	6	8	10	12	14	16	20
Диаметр буртика, dc	10	11.8	14.2	17.9	21.8	26	29.9	34.5	42.8
Диаметр описанной окружности, мм	7.66	8.79	11.05	14.38	17.77	20.03	23.36	26.75	32.95
Размер под ключ, S	7	8	10	13	17	19	22	24	30

