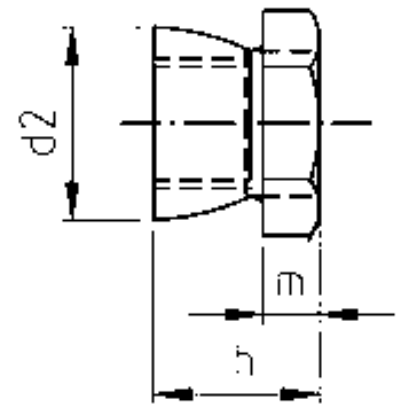
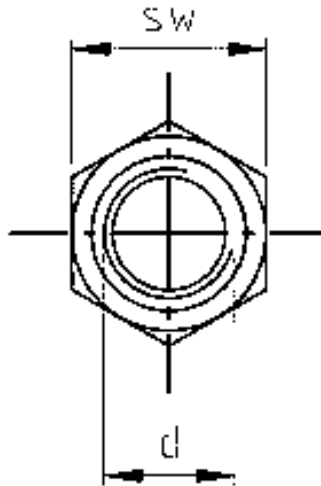




Гайка антивандальная ART. 9150 отрывная нержавеющая сталь А2.

Гайка применяется для фиксации сидений на стадионах, залах ожидания вокзальных комплексов, муниципальном транспорте, установки лифтового оборудования, досок для объявлений или рекламных щитов.



Стандарт	ART. 9150
Вид	гайка
Материал	нержавеющая сталь А2 / AISI 304

Технические характеристики

Наименование	Диаметр резьбы, d					
	M6	M8	M10	M12	M16	M20
Шаг резьбы P, мм	1	1.25	1.5	1.75	2	2.5
Высота h, мм	3.5	4	5	5.5	7	4
Размер под ключ	SW10	SW13	SW17	SW19	SW24	SW30
Момент силы, Nm	7-13	13-25	30-40	35-45	45-60	65-80

