

Для надежного и быстрого закрепления заподлицо монтажных деталей, например, монтажных уголков в канавке тяжелого профиля.

### Материал:

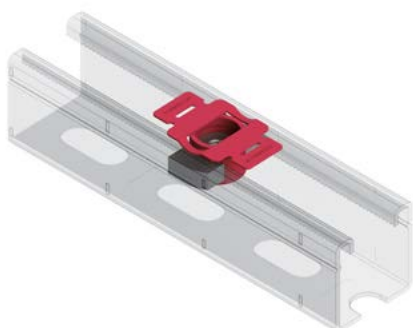
Сталь 6 / 8 мм  
Гальваническое покрытие цинком  
Полиамид

### Монтаж:

- Вставьте гайку в профиль монтажный, поверните на 90°, выровняйте, ввинтите резьбовой стержень или винт, законтрогайте – приспособление готово для соединений любого типа.

### Преимущества:

- Гайка просто вкручивается в паз профиля, защелкивается – готово;
- Надежная фиксация после установки, возможность выверки до затягивания резьбового соединения;
- Благодаря зубьям гайки не проскальзывает при осевых нагрузках на профиль;
- Присоединение монтажных деталей заподлицо к монтажному профилю.



Наименование	Длина, мм	Ширина, мм	Толщина гайки, мм	Артикул
Гайка быстрого монтажа потайная 41 6F M8	50	20	6,0	09366001
Гайка быстрого монтажа потайная 41 6F M10	50	20	6,0	09366002
Гайка быстрого монтажа потайная 41 8F M8	50	20	8,0	09376001
Гайка быстрого монтажа потайная 41 8F M10	50	20	8,0	09376002
Гайка быстрого монтажа потайная 41 8F M12	50	20	8,0	09376003